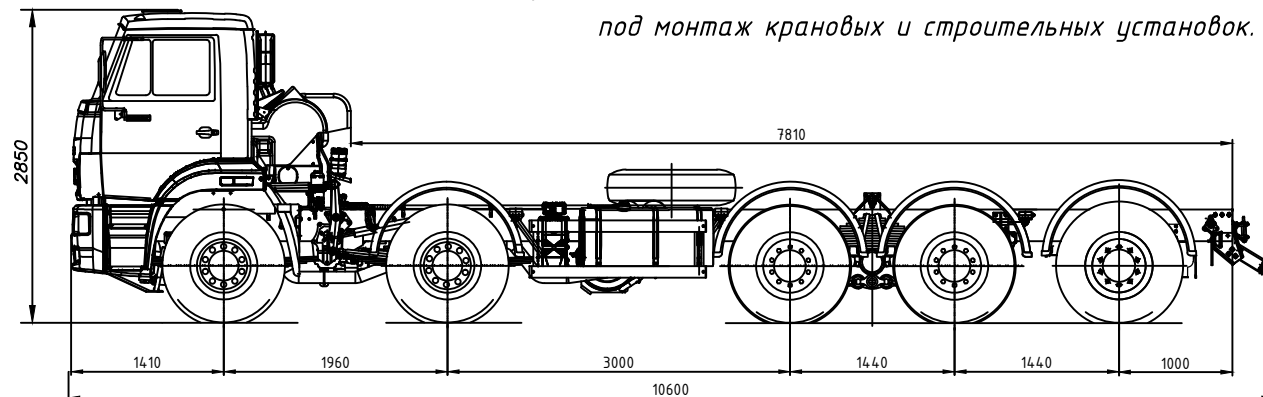
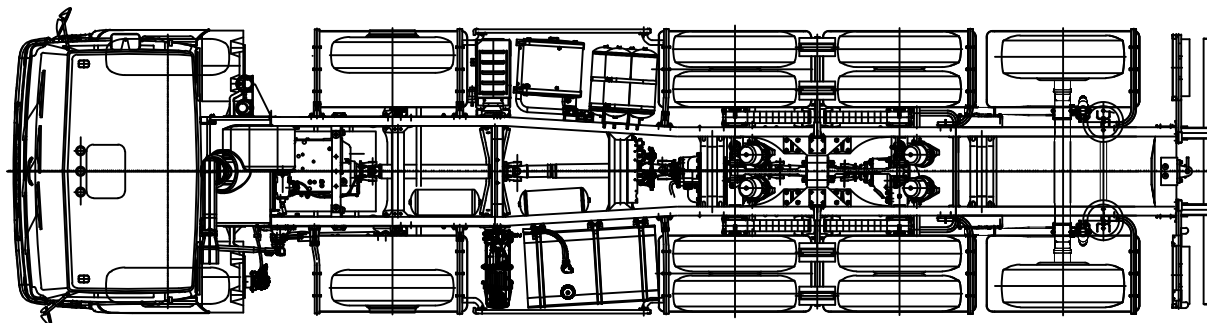


*Специальное шасси 10x4.2 на базе КАМАЗ-7330-К4
под монтаж крановых и строительных установок.*



Краткие технические характеристики:

1. Базовое шасси КАМАЗ-7330-3910-К4 (10x4.2)
2. Двигатель Cummins ISLe400 40 (Евро-4, с системой нейтрализации)
3. КП zf16s1825 (механическая, 16-ти ступенчатая)
4. i_гл=5,11.
5. Т/Б 350л слева (вариант 210л).
6. Буксирная вилка.
7. Кабина без спального места, рестайлинг, низкая крыша. без пневмоподвески кабины.
8. Шины:
 - на 2-х передних осях 385/65R22,5 (односкатная ошиновка)
 - на 2-х задних мостах 315/80R22,5 (двухскатная ошиновка)
 - на подкатной задней оси 385/65R22,5 (односкатная ошиновка)
9. Запасное колесо 315/80R22,5 - технологическое крепление на раме шасси.
10. Установка КОМов на КП, по отдельному согласованию
11. Изменение колесной базы, монтажной длины и расположение агрегатов на раме - по отдельному согласованию.



Весовые параметры доработанного шасси 10x4.2

1. Снаряженная масса шасси - 12000...13000 кг
Уточняется по результатам испытаний
2. Технически допустимая полная масса а/м - 53000 кг
(9000+9000+13000+13000+9000 кг)
3. Грузоподъемность шасси - 40000 кг

Вариант шасси 10x6.2 - установка задней три-демпной ведущей тележки.