

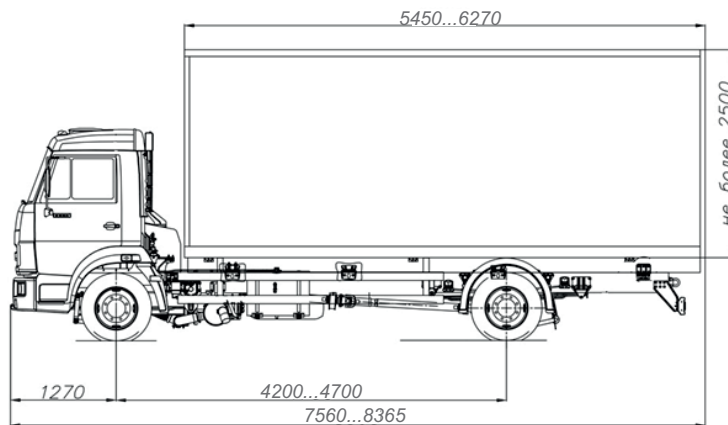


# ТЕХНОЛОГИИ ПОБЕДИТЕЛЕЙ



## Автофургон изотермический из сэндвич-панелей на шасси КАМАЗ-4308 (4x2)

- Объем фургона от 29 до 34 куб. м
- Вместимость до 15 европаллет
- Полная масса 11,9 тонн. Перевозка без оплаты по системе «Платон»



## Автофургон изотермический из сэндвич-панелей на шасси КАМАЗ-4308 (4x2)

### Технические характеристики

- Автофургон изотермический предназначен для транспортировки товаров, требующих соблюдения определенного температурного режима. Кузов фургона изготовлен из сэндвич-панелей, в качестве утеплителя использован пенополиуретан. Наружная облицовка из лакированной стали толщиной 0,8мм (или 0,5мм) а внутренняя облицовка из той же стали толщиной 0,5мм. Пол фургона выполнен из сэндвич – панели с поперечными ребрами жесткости из брусков фанеры, для усиления применяются поперечины. Несущий слой сэндвич-панели – фанера толщиной 18мм., внутреннее покрытие - бакелитовая сетчатая влагостойкая фанера.

  - Универсальные закладные под холодильную установку (ХОУ).
  - ХОУ с автономным двигателем или с приводом от шасси.
  - Использование под перевозку мясных туш (Тушевоз).
  - Задняя дверная рамка - оцинкованная сталь с покрытием
  - Фурнитура - оцинкованная
- **Электрооборудование:**

  - габаритные фонари узкие, боковые габаритные фонари – по 2 шт. с каждой стороны.
- **Возможные опции:**

  - Материал стен - пластик армированный стекловолокном;
  - Усиление пола - настил рифленого алюминия;
  - Механизм открывания дверей – утопленный;
  - Фурнитура - замки, запорные штанги, дверные петли, фиксаторы дверей в открытом положении из нержавеющей стали.
- Вместимость, куб.....29/34

Толщина стенок фургона, мм:

  - пол..... 97
  - боковые стены.....40
  - передняя стенка, крыша, двери.....60

Грузоподъемность, кг ..... 5030

Полная масса а/м, кг ..... не более 11900

Распределение полной массы, кг, не более:

  - на переднюю ось/на задний мост ..... 4350/7550

Габаритные размеры автомобиля, мм:  
(длина × ширина × высота) .....7560/8365×2500×3490

Максимальная скорость движения при полной нагрузке, км/ч ..... не менее 100
- **Базовое шасси:**

Модель ..... КАМАЗ-4308
- **Кабина:**

со спальным местом/без спального места
- **Двигатель:**

Модель .... Cummins ISB4.5e4 185/ ISB6.7e4 245 (Евро-4)

Тип ..... дизельный с турбонаддувом и ОНВ

Максимальная полезная мощность, кВт (л.с.)..... 130 (177) / 178/(242) при частоте вращения коленчатого вала, об/мин ..... 2500

Макс. полезный крутящий момент, Нм(кгсм).....686 (70)/925(94) при частоте вращения коленвала, об/мин ..... 1400

Расположение и число цилиндров ..... рядное, 4/6

Рабочий объем, л..... 4,5/6,7