



КАТАЛОГ СПЕЦТЕХНИКИ



СОДЕРЖАНИЕ

О КОМПАНИИ	4
НЕФТЕГАЗОДОБЫВАЮЩАЯ ОТРАСЛЬ	6
МАНИФОЛЬДОВОЗ-БУЛИТОВОЗ-КОНТЕЙНЕРОВОЗ КАМАЗ-ЛЕВША 6560-RT 8*8	6
БУЛИТОВОЗ НА ШАССИ КАМАЗ 6560-RT 8*8.1	8
БУЛИТОВОЗ НА ШАССИ КАМАЗ 6522-RT	10
ПРОПАНТОВОЗ НА ШАССИ КАМАЗ 6560-RT	12
ППУА НА ШАССИ КАМАЗ 43118-RR	14
КОНТЕЙНЕРОВОЗЫ СПЕЦИАЛЬНЫЕ	16
КОНТЕЙНЕРОВОЗЫ	16
ЁМКОСТИ	20
АЦ-16 – АВТОЦИСТЕРНА ДЛЯ ТЕХНИЧЕСКИХ ЖИДКОСТЕЙ НА ШАССИ КАМАЗ 6522-RT	20
АКН-10 – АВТОЦИСТЕРНА НЕФТЕПРОМЫСЛОВАЯ НА ШАССИ КАМАЗ 43118-RR	22
АТЗ-12 - АВТОТОПЛИВОЗАПРАВЩИК НА ШАССИ КАМАЗ 43118-RR	24
АТЗ-8 - АВТОТОПЛИВОЗАПРАВЩИК НА ШАССИ КАМАЗ 5387-RR	26
ФУРГОНЫ	28
ВАХТОВЫЙ АВТОБУС НА ШАССИ КАМАЗ 43502-66	28
ВАХТОВЫЙ АВТОБУС НА ШАССИ КАМАЗ 43118-50	30
ПАРМ НА ШАССИ КАМАЗ 43118-RR	32
АВТОМОБИЛЬНЫЕ ВАКУУМНЫЕ ПОГРУЗЧИКИ	34
АВТОМОБИЛЬНЫЙ ВАКУУМНЫЙ ПОГРУЗЧИК ШТОРМ 55 НА ШАССИ КАМАЗ 53605-48	34
АВТОМОБИЛЬНЫЙ ВАКУУМНЫЙ ПОГРУЗЧИК ТОРНАДО 160 НА ШАССИ КАМАЗ 6520-53	36
АВТОМОБИЛЬНЫЙ ВАКУУМНЫЙ ПОГРУЗЧИК УРАГАН 250 НА ШАССИ КАМАЗ 6580-Т5	38
АВТОМОБИЛЬНЫЙ ВАКУУМНЫЙ ПОГРУЗЧИК УРАГАН 250 НА ШАССИ КАМАЗ 65201-53	40
ДОРОЖНО-СТРОИТЕЛЬНАЯ ОТРАСЛЬ	42
ЭКСКАВАТОР-ПЛАНИРОВЩИК АВТОМОБИЛЬНЫЙ 6986 (UDS-114) НА ШАССИ КАМАЗ 65111	42
ЭНЕРГЕТИЧЕСКАЯ ОТРАСЛЬ	44
МНОГОФУНКЦИОНАЛЬНЫЙ АВТОМОБИЛЬ ДЛЯ РЕМОНТА СЕТЕЙ – МАРС	44
СПЕЦТЕХНИКА ДЛЯ ПЕРЕВОЗКИ ВВ И ВМ	46
ФУРГОН СПЕЦИАЛЬНЫЙ ДЛЯ ПЕРЕВОЗКИ ВЗРЫВЧАТЫХ ВЕЩЕСТВ И МАТЕРИАЛОВ НА ШАССИ КАМАЗ 65115-48	46
ФУРГОН СПЕЦИАЛЬНЫЙ ДЛЯ ПЕРЕВОЗКИ ВЗРЫВЧАТЫХ ВЕЩЕСТВ И МАТЕРИАЛОВ НА ШАССИ КАМАЗ 43118-50/RS	48
ФУРГОН СПЕЦИАЛЬНЫЙ ДЛЯ ПЕРЕВОЗКИ ВЗРЫВЧАТЫХ ВЕЩЕСТВ И МАТЕРИАЛОВ НА ШАССИ ПОЛУПРИЦЕПА НЕФАЗ-93341-0310230-07	50
ОБЩЕХОЗЯЙСТВЕННЫЕ БОРТОВЫЕ	52
КАМАЗ 43118-RR/RS	52
КАМАЗ 65117-RS	54
АВТОПОЕЗД-ЗЕРНОВОЗ НА ШАССИ КАМАЗ 65115-RR/RS	56
ОБЩЕХОЗЯЙСТВЕННЫЕ САМОСВАЛЫ	58
САМОСВАЛ-ЗЕРНОВОЗ С ТРЕХСТОРОННЕЙ РАЗГРУЗКОЙ НА ШАССИ КАМАЗ 65115-RR/RS	58
КАМАЗ-ВАНКОР 6522-RT	60
КАМАЗ 65115-RS	62
ОБЩЕХОЗЯЙСТВЕННЫЕ СЕДЕЛЬНЫЕ ТЯГАЧИ	64
КАМАЗ-БАТЫР 65225-RT	64
КАМАЗ-БИЗНЕС 44108-RR/RS	66
КАМАЗ 65116-RR/RS	68
ОБЩЕХОЗЯЙСТВЕННЫЕ АВТОМОБИЛИ С КМУ	70
БОРТОВОЙ АВТОМОБИЛЬ КАМАЗ-43118 С КМУ	70
БОРТОВОЙ АВТОМОБИЛЬ КАМАЗ-65117 С КМУ	72
СЕДЕЛЬНЫЙ ТЯГАЧ НА КАМАЗ-43118 С КМУ	74
СЕДЕЛЬНЫЙ ТЯГАЧ КАМАЗ-65225 С КМУ	76
СОРТИМЕНТОВОЗ КАМАЗ-43118 RR/RS С КМУ	78
СОРТИМЕНТОВОЗ НА ШАССИ КАМАЗ 6522-RS С МЕСТОМ ПОД КМУ НА ЗАДНЕМ СВЕСЕ	80
САМОСВАЛ-ЛОМОВОЗ КАМАЗ 43118 RR С КМУ	82
САМОСВАЛ-ЛОМОВОЗ КАМАЗ 65115 RR С КМУ	84
КОНТЕЙНЕРОВОЗ СПЕЦИАЛЬНЫЙ КАМАЗ-65207 С КМУ	86
БОРТОВОЙ АВТОМОБИЛЬ КАМАЗ-65808 С КМУ	88
ШАССИ	90
КАМАЗ 5387-RR	90
КАМАЗ 65115/65116-RR/RS	92
КАМАЗ 65117-RR/RS	94
КАМАЗ 43118-RR/RS	96
КАМАЗ 6522-RT	98
КАМАЗ 6560-RT 8*8	100
КАМАЗ 65808-56	102
КАМАЗ 6560-RT 10*8	104
ПРИЦЕПНАЯ И ПОЛУПРИЦЕПНАЯ ТЕХНИКА	106
ПОЛУПРИЦЕП ДЛЯ ПЕРЕВОЗКИ ИНЕРТНЫХ ГРУЗОВ 954500-010 HALF PIPE	106
ПОЛУПРИЦЕП ЗЕРНОВОЗ 924900-315 BOX TYPE	108
ПОЛУПРИЦЕП ДЛЯ ПЕРЕВОЗКИ ИНЕРТНЫХ ГРУЗОВ 924900-317 BOX TYPE	110
ПРИЦЕП ДЛЯ ПЕРЕВОЗКИ ИНЕРТНЫХ ГРУЗОВ 8595-300-E	112
ДВИГАТЕЛИ CUMMINS	114
ЛИЗИНГ	116
СЕРТИФИКАТЫ	118



«ПРОФЕССИОНАЛИЗМ И ПОРЯДОЧНОСТЬ — ОСНОВНЫЕ ПРИНЦИПЫ РАБОТЫ ПРЕДПРИЯТИЯ НА РЫНКЕ»

Основанная в 1992 году компания «РИАТ» (Разработка Изготовление Автомобильной Техники) предлагает широкому кругу потребителей серийную и специальную технику различного на шасси автомобилей КАМАЗ. Спецтехника разрабатывается как в тесном сотрудничестве с ПАО «КАМАЗ», заводами-производителями спецоборудования. Наша основная компетенция – разработка специальной техники максимально удовлетворяющей потребности Заказчика.

За время своей работы компанией налажено производство спецтехники на шасси КАМАЗ для различных задач, которые встанут перед потребителями. В том числе: автомобили КАМАЗ с двигателем CUMMINS, автомобили для нефтегазовой отрасли, автомобили-контейнеровозы, вахтовые автобусы, вакуумно-погрузочные машины, автомобили с гидроманипуляторами, экскаваторы-планировщики, автомобили для строительной, лесной отрасли, коммунальная и дорожная техника. Так же мы идем на встречу заказчикам когда у них есть нестандартные проекты.

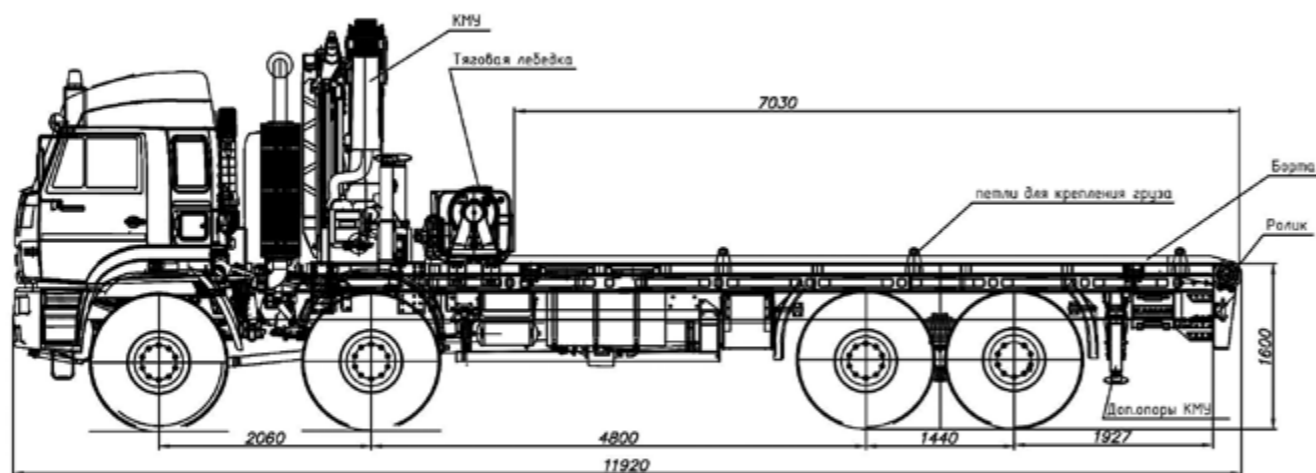


ОАО «РИАТ» — это высококвалифицированные специалисты в области конструирования, организации производства и продаж. Современный менеджмент и правильно построенная стратегия компании позволяют нам активно развиваться и постоянно расширять поле своей деятельности. Сегодня РИАТ представляет собой надежный, хорошо отлаженный механизм, способный решать сложнейшие производственные и организационные задачи во всех направлениях специализации компании.

Понимание ответственности за выполняемую работу на каждом рабочем месте, профессионализм и современное технологическое оснащение являются гарантией качества нашей продукции.



МАНИФОЛЬДОВОЗ-БУЛИТОВОЗ-КОНТЕЙНЕРОВОЗ КАМАЗ-ЛЕВША 6560-RT 8*8

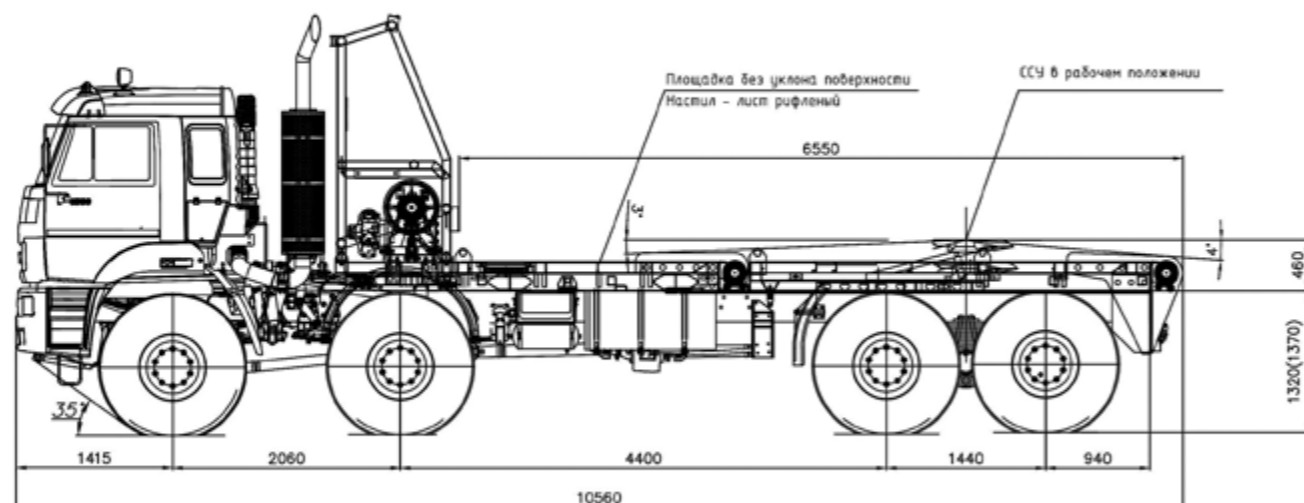


ТЕХНИЧЕСКИЕ ХАРАКТЕРИСТИКИ

ПАРАМЕТРЫ	
ДВИГАТЕЛЬ	
Марка, модель	Cummins ISL400 50
Тип	P6, четырехтактный дизель
Рабочий объем, см ³	8 880
Экологический класс, категория	5, N ₃ G
Максимальная мощность, кВт (л.с.)	287 (400)
— при частоте вращения коленчатого вала, об/мин	2 100
— максимальный крутящий момент, Н•м (мин-1)	1 682 (1 400)
ТРАНСМИССИЯ	
Коробка передач (марка, тип)	ZF16S (механическая, 16-ти ступенчатая)
ХАРАКТЕРИСТИКИ ШАССИ	
Колесная формула / ведущие колеса	8x8.1 / все
ГАБАРИТНЫЕ РАЗМЕРЫ	
Длина, мм	11 920
Ширина, мм	2 550
Высота, мм	3 950
База, мм	2 060 + 4 800 + 1 440
ВЕСОВЫЕ ПАРАМЕТРЫ И НАГРУЗКА	
Масса автомобиля в снаряженном состоянии, кг	21 500
Технически допустимая максимальная масса транспортного средства, кг	38 000
Технически допустимая максимальная масса, приходящаяся на каждую из осей транспортного средства, начиная с передней оси, кг	
— на первую ось	7 500
— на вторую ось	7 500
— на заднюю тележку	23 000
ХАРАКТЕРИСТИКИ НАДСТРОЙКИ	
Исполнение загрузочного пространства	металлическая платформа с КМУ за кабиной, лебедкой для погрузки/разгрузки булита и роликом в задней части платформы
Размеры платформы (длина/ширина), мм	7 000 / 2 500
Крепления контейнера	JOST VAK 405R
Тяговое усилие гидравлической лебедки, т	30
КМУ	Palfinger PK 30002-K
Максимальный вылет стрелы, м	12,6
Максимальная грузоподъемность, т	6,8



БУЛИТОВОЗ НА ШАССИ КАМАЗ 6560-RT 8*8.1

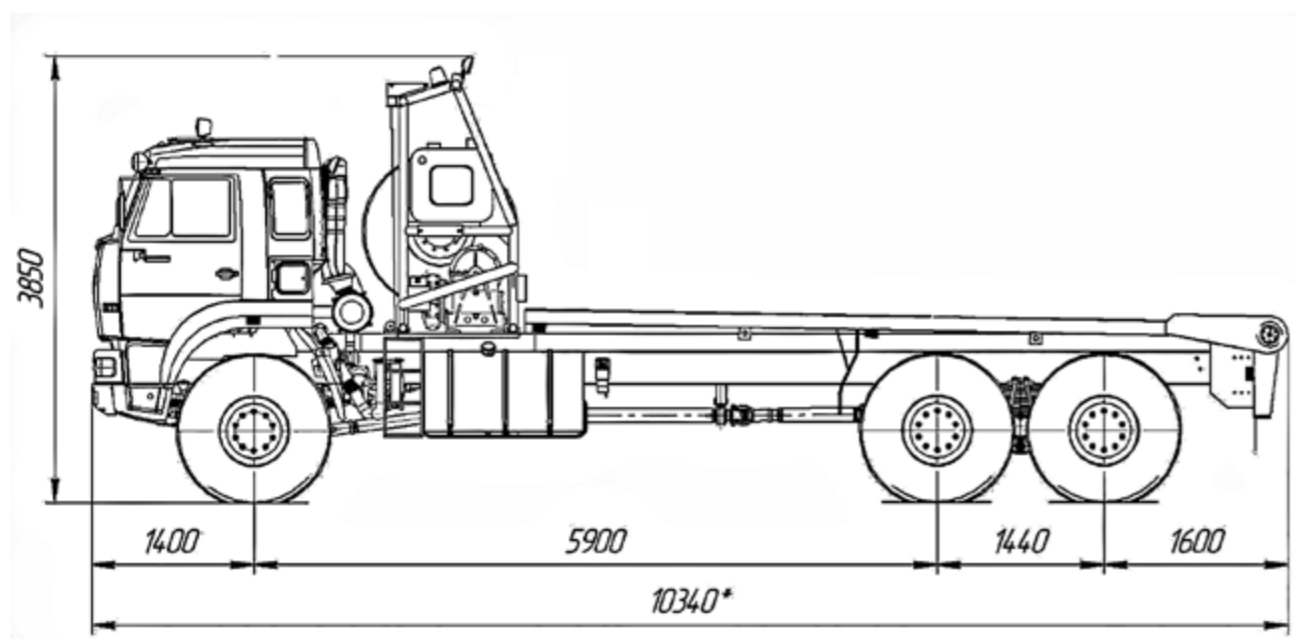


ТЕХНИЧЕСКИЕ ХАРАКТЕРИСТИКИ

ПАРАМЕТРЫ	
ДВИГАТЕЛЬ	
Марка, модель	Cummins ISL400 50
Тип	P6, четырехтактный дизель
Рабочий объем, см ³	8 880
Экологический класс, категория	5, N ₃ G
Максимальная мощность, кВт (л.с.)	287 (400)
— при частоте вращения коленчатого вала, об/мин	2 100
— максимальный крутящий момент, Н•м (мин-1)	1 682 (1 400)
ТРАНСМИССИЯ	
Коробка передач (марка, тип)	ZF16S (механическая, 16-ти ступенчатая)
ХАРАКТЕРИСТИКИ ШАССИ	
Колесная формула / ведущие колеса	8x8.1 / все
ГАБАРИТНЫЕ РАЗМЕРЫ	
Длина, мм	10 560
Ширина, мм	2 550
Высота, мм	3 850
База, мм	2 060 + 4 400 + 1 440
ВЕСОВЫЕ ПАРАМЕТРЫ И НАГРУЗКА	
Масса автомобиля в снаряженном состоянии, кг	18 075
Технически допустимая максимальная масса транспортного средства, кг	38 000
Технически допустимая максимальная масса, приходящаяся на каждую из осей транспортного средства, начиная с передней оси, кг	
— на первую ось	7 500
— на вторую ось	7 500
— на заднюю тележку	23 000
ХАРАКТЕРИСТИКИ НАДСТРОЙКИ	
Исполнение загрузочного пространства	металлическая платформа с площадкой за кабиной, лебедкой для погрузки/разгрузки булита, роликом в задней части платформы и роликом в средней части платформы, ССУ с регулировкой высоты
Размеры платформы (длина/ширина), мм	7 000 / 2 500
Крепления контейнера	JOST VAK 405R
Тяговое усилие гидравлической лебедки, т	30
ССУ	Orlandi серии FDM
Нагрузка на ССУ, т	15



БУЛИТОВОЗ НА ШАССИ КАМАЗ 6522-RT

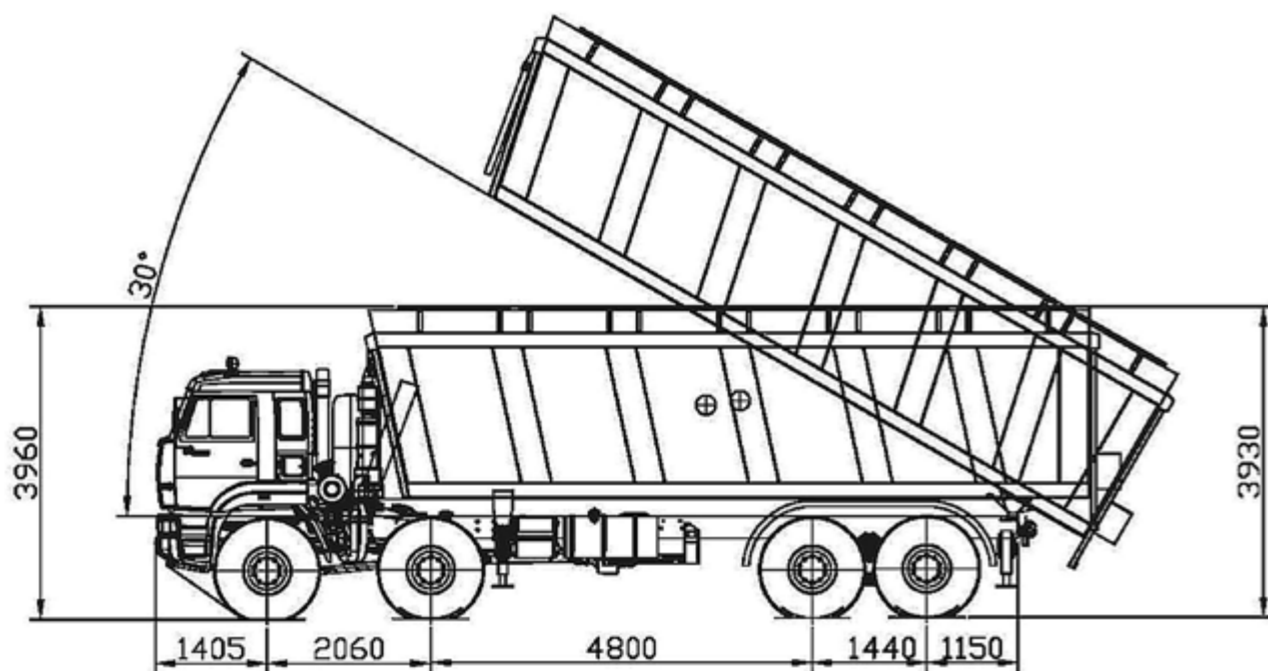


ТЕХНИЧЕСКИЕ ХАРАКТЕРИСТИКИ

ПАРАМЕТРЫ	
ДВИГАТЕЛЬ	
Марка, модель	Cummins ISL400 50
Тип	P6, четырехтактный дизель
Рабочий объем, см ³	8 880
Экологический класс, категория	5, N ₃ G
Максимальная мощность, кВт (л.с.)	287 (400)
— при частоте вращения коленчатого вала, об/мин	2 100
— максимальный крутящий момент, Н•м (м ^{мин} -1)	1 682 (1 400)
ТРАНСМИССИЯ	
Коробка передач (марка, тип)	с ручным управлением, с делителем и демультипликатором, ZF 16S1820TO или ZF 16S1821TO или ZF 16S1822TO или ZF 16S2220TO или ZF 16S2221TO
ХАРАКТЕРИСТИКИ ШАССИ	
Колесная формула / ведущие колеса	6x6 / все
ГАБАРИТНЫЕ РАЗМЕРЫ	
Длина, мм	10 850
Ширина, мм	2 550
Высота, мм	3 850
База, мм	5 800 + 1 440
ВЕСОВЫЕ ПАРАМЕТРЫ И НАГРУЗКА	
Масса автомобиля в снаряженном состоянии, кг	14 400
Технически допустимая максимальная масса транспортного средства, кг	27 500
Технически допустимая максимальная масса, приходящаяся на каждую из осей транспортного средства, начиная с передней оси, кг	
— на первую ось	7 500
— на вторую ось	10 000
— на третью ось	10 000
ХАРАКТЕРИСТИКИ НАДСТРОЙКИ	
Исполнение загрузочного пространства	металлическая платформа с силовой защитой кабины, лебедкой для подтягивания булита и роликом в задней части платформы



ПРОПАНТОВОЗ НА ШАССИ КАМАЗ 6560-RT

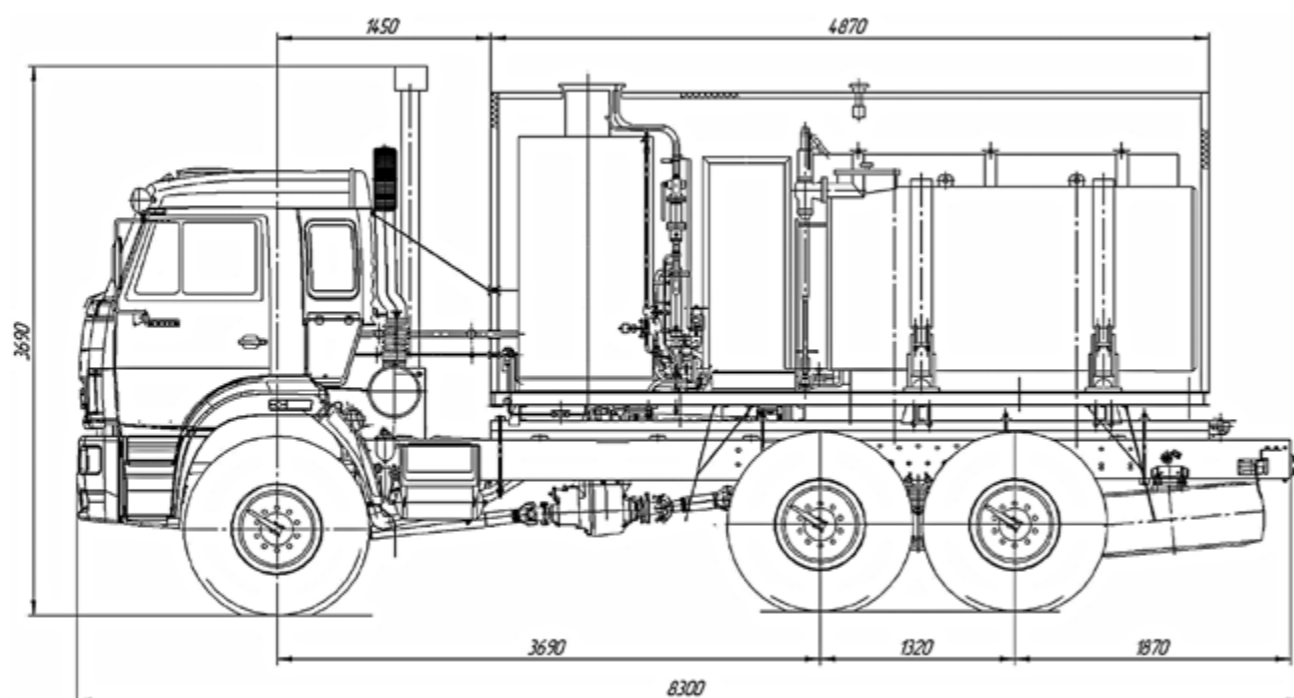


ТЕХНИЧЕСКИЕ ХАРАКТЕРИСТИКИ

ПАРАМЕТРЫ	
ДВИГАТЕЛЬ	
Марка, модель	Cummins ISL400 50
Тип	P6, четырехтактный дизель
Рабочий объем, см ³	8 880
Экологический класс, категория	5, N ₃ G
Максимальная мощность, кВт (л.с.)	287 (400)
— при частоте вращения коленчатого вала, об/мин	2 100
— максимальный крутящий момент, Н•м (м ^{мин} -1)	1 682 (1 400)
ТРАНСМИССИЯ	
Коробка передач (марка, тип)	с ручным управлением, с делителем и демультипликатором, ZF 16S1820TO или ZF 16S1821TO или ZF 16S1822TO или ZF 16S2220TO или ZF 16S2221TO
ХАРАКТЕРИСТИКИ ШАССИ	
Колесная формула / ведущие колеса	8x8.1 / все
ГАБАРИТНЫЕ РАЗМЕРЫ	
Длина, мм	12 000
Ширина, мм	2 550
Высота, мм	3 950
База, мм	2 060 + 4 800 + 1 440
ВЕСОВЫЕ ПАРАМЕТРЫ И НАГРУЗКА	
Масса автомобиля в снаряженном состоянии, кг	25 100
Технически допустимая максимальная масса транспортного средства, кг	38 000
Технически допустимая максимальная масса, приходящаяся на каждую из осей транспортного средства, начиная с передней оси, кг	
— на первую ось	7 500
— на вторую ось	7 500
— на заднюю тележку	23 000
ХАРАКТЕРИСТИКИ НАДСТРОЙКИ	
Исполнение загрузочного пространства	Металлический бункер, опрокидывающийся назад при помощи гидравлического механизма
Вместимость, м ³	42
Масса загружаемого пропантанта, т	71,4 при плотности 1,7 т/м ³
Конструкция бункера	3-х секционный (объемы отсеков могут меняться)
ОБОРУДОВАНИЕ БУНКЕРА:	
<ul style="list-style-type: none"> • Отсеки снабжены открывающимися заслонками (шибера) на гидравлическом приводе • Через все три отсека проходит сплошной короб для выхода пропантанта. • На задней стенке бункера - главная заслонка, управляемая гидроцилиндром и разгрузочный желоб. • В транспортном положении загрузочный желоб механически фиксируется. • Загрузка расклинивающего раствора в бункер производится через загрузочные люки на крыше бункера. • Для безопасного перемещения персонала по крыше бункера оборудованы переходные мостки из стальной решетки, а также верхняя площадка бункера оснащена складными ограждениями. • Для удобства подъема на крышу бункера, в задней части расположена складная лестница. 	



ППУА НА ШАССИ КАМАЗ 43118-RR



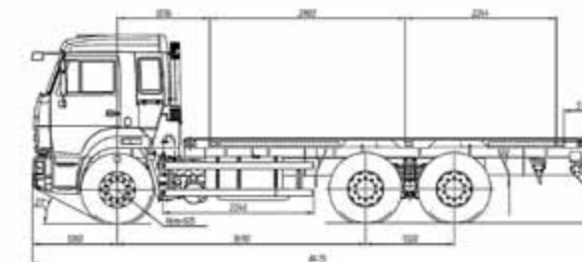
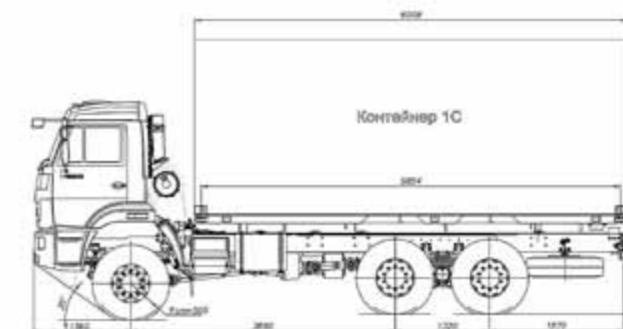
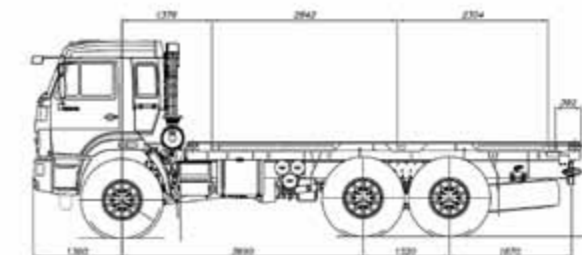
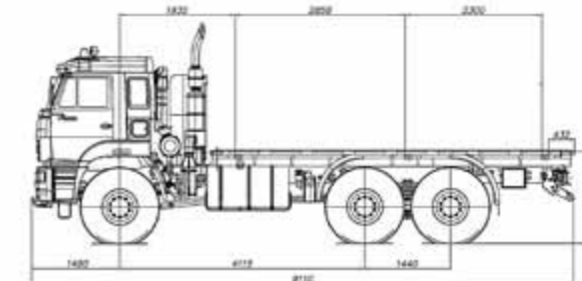
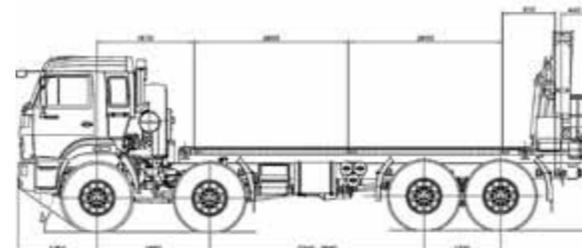
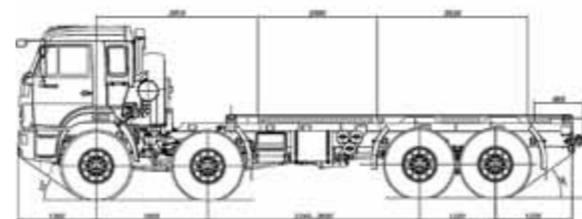
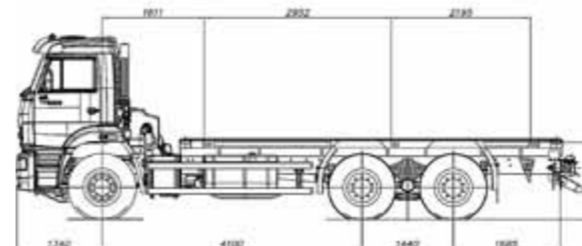
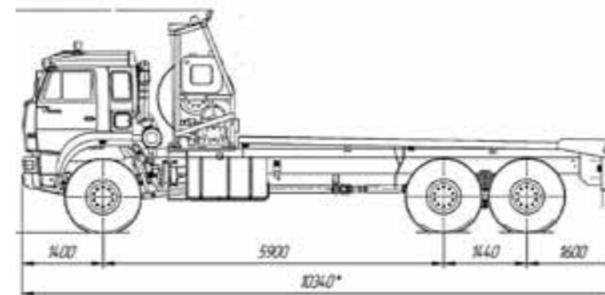
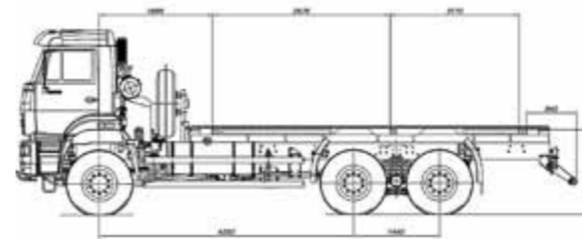
ПАРАМЕТРЫ		
ДВИГАТЕЛЬ		
Марка, модель	Cummins ISL340 50	
Тип	P6, четырехтактный дизель	
Рабочий объем, см ³	8 849	
Экологический класс, категория	5, N3G	
Максимальная мощность, кВт (л.с.)	245 (340)	
— при частоте вращения коленчатого вала, об/мин	2 100	
— максимальный крутящий момент, Н•м (м ^{мин} -1)	1 482 (1 400)	
ТРАНСМИССИЯ		
Коробка передач (марка, тип)	ZF 9S1310 TO механическая девятиступенчатая, с делителем и демультипликатором	
ХАРАКТЕРИСТИКИ ШАССИ		
Колесная формула / ведущие колеса	6x6 / все	
ГАБАРИТНЫЕ РАЗМЕРЫ		
Длина, мм	8 300 ... 9 350	
Ширина, мм	2 550	
Высота, мм	3 690	
База, мм	3 690 ... 4 400 + 1 320	
ВЕСОВЫЕ ПАРАМЕТРЫ И НАГРУЗКА		
Масса автомобиля в снаряженном состоянии, кг	13 015	
Технически допустимая максимальная масса транспортного средства, кг	18 600	
Технически допустимая максимальная масса, приходящаяся на каждую из осей транспортного средства, начиная с передней оси, кг		
— на первую ось	4 800	
— на заднюю тележку	13 800	
ХАРАКТЕРИСТИКИ НАДСТРОЙКИ		
	РЕЖИМ I	РЕЖИМ II
Нагреваемая среда	вода	
Производительность по пару, кг/ч	1 600	
Давление, МПа (кгс/см ²)	9,81 (100)	0,78 (8)
Температура пара, С0	310	175
Теплопроизводительность (расчетная), кДж (ккал/ч)	3 929 100 (940 000)	1 178 760 (282 000)
Жесткость питательной воды, мкг-экв/кг, не более	10	
Расход топлива паровым котлом, кг/ч	110	35
Топливо, используемое при работе	дизельное ГОСТ 305-82	
Степень сухости пара, %	80	20
Время, необходимое для получения пара с момента пуска установки, мин, не более	15	
Вместимость цистерны для воды, м ³	5,2	
Вместимость бака для топлива, м ³	0,5	
Привод механизмов установки	от тягового двигателя автомобиля	



КОНТЕЙНЕРОВОЗЫ СПЕЦИАЛЬНЫЕ



ТЕХНИЧЕСКИЕ ХАРАКТЕРИСТИКИ



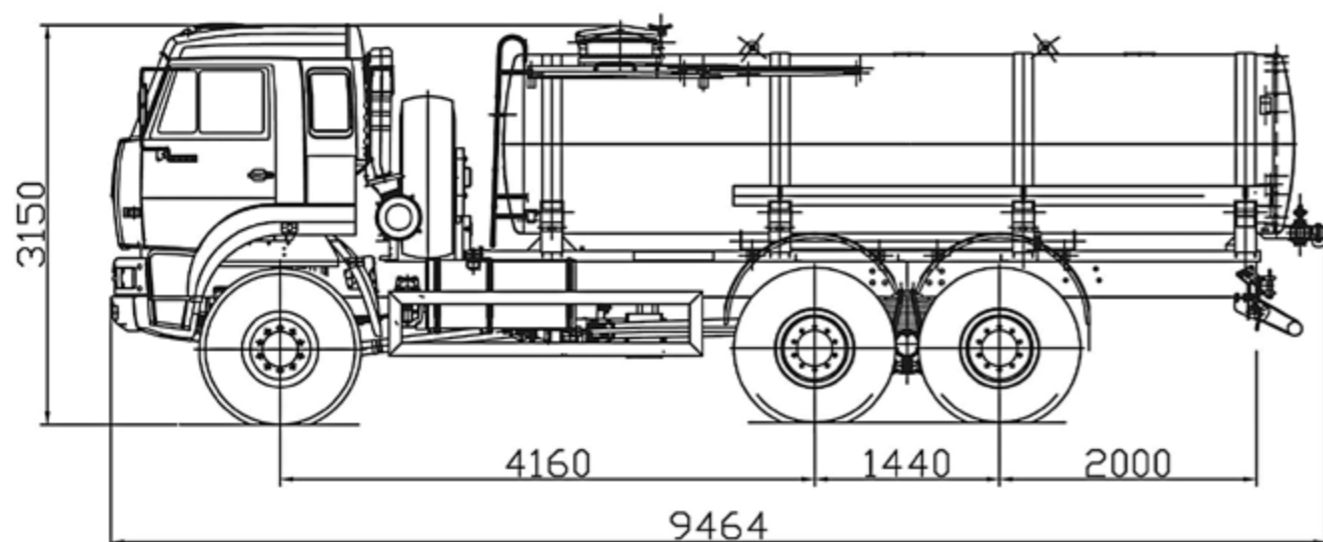
ПАРАМЕТРЫ										
АВТОМОБИЛЬ	КАМАЗ 43118	КАМАЗ 65111	КАМАЗ 65115		КАМАЗ 6520	КАМАЗ 63501	КАМАЗ 63501	КАМАЗ 6522	КАМАЗ 65224	КАМАЗ 65224
Тип и модель контейнеровоза	67183	67182	67188		67185	67186	671860	67187	65187-030	65187
ДВИГАТЕЛЬ										
Марка, модель	КАМАЗ 740.705-300 / Cummins ISL340 50 / Cummins ISB6.7e5 300				КАМАЗ 740.725-360 / 740.735-400 / Cummins ISL360 50					
Тип	V8 / P6 / P6 - все дизель с турбонаддувом				V8 / P6 - оба дизель с турбонаддувом					
Рабочий объем, см ³	11 760 / 8 849 / 6 700				11 760 / 8 849					
Экологический класс, категория	5, N ₂ G									
Максимальная мощность, кВт (л.с.)	221 (300) / 245 (340) / 215 (300)				265 (360) / 294 (400) / 258 (360)					
— при частоте вращения коленчатого вала, об/мин	1 900 / 2 100 / 2 500				1 900 / 1 300 / 2 100					
максимальный крутящий момент, Н·м (мин-1)	1 275 (1 300) / 1 482 (1 400) / 1 087 (1 300)				1 570 (1 300) / 1 766 (1 900) / 1 532 (1 400)					
ТРАНСМИССИЯ										
Коробка передач (марка, тип)	КАМАЗ (различные модели) / ZF (различные модели) – 9, 10 или 16-ступенчатая, механическая				ZF (различные модели) – 16-ступенчатая, механическая					
ХАРАКТЕРИСТИКИ ШАССИ										
Колесная формула / ведущие колеса	6x6 / все	6x6 / все	6x4/ колеса задней тележки		6x4/ колеса задней тележки	8x8 / все	8x8 / все	6x6 / все	6x6 / все	6x6 / все
ГАБАРИТНЫЕ РАЗМЕРЫ										
Длина, мм	8 240 ... 9 150	8 240 ... 8 650	8 475 ... 9 255		8 565 ... 10 265	9 305 ... 9 655	9 420 ... 9 670	9 190 ... 10 990	9 110 ... 10 010	10 340
Ширина, мм	2 550									
Высота, мм	3 918	3 828	3 738		3 738	3 938	3 938	3 888 ... 4 038	4 088	3 850
База, мм	3 690 ... 4 600 + 1 320	3 690 ... 4 100 + 1 320	3 690 ... 4 470 + 1 320		4 100 ... 5 800 + 1 440	1 940 + 3 340 ... 3 690 + 1320	1 940 + 3 340 ... 3 690 + 1320	4 200 ... 6 000 + 1 440	4 115 ... 5 015 + 1440	5 900 + 1 440
ВЕСОВЫЕ ПАРАМЕТРЫ И НАГРУЗКА										
Масса шасси в снаряженном состоянии, кг	8 845 ... 9 395	8 625 / 8 925	7 275 / 7 625		9 425 / 9 925	11 000	11 000	14 025	11 400	11 400
Технически допустимая максимальная масса транспортного средства, кг	21 600	25 200	26 000		33 100	26 400	26 400	33 100	30 500	30 500
Технически допустимая максимальная масса, приходящаяся на каждую из осей транспортного средства, начиная с передней оси, кг										
— на первую ось	5 800	6 200	6 200		7 500	11 200	11 200	7 500	7 500	7 500
— на вторую ось	-	-	-		-			-	-	-
— на заднюю тележку	15 800	19 000	19 000		25 600	16 000	16 000	25 600	23 000	23 000
Технически допустимая максимальная масса автопоезда*, кг	-	-	40 000		53 100	-	-	-	-	-
Максимальная масса прицепа*, кг	-	-	14 800		20 000	-	-	30 000	30 000	-

* - прицеп должен быть оборудован тормозной системой

ХАРАКТЕРИСТИКИ НАДСТРОЙКИ									
Тип надстройки, автомобиля	Контейнеровоз	Контейнеровоз	Контейнеровоз-тягач	Контейнеровоз-тягач	Контейнеровоз	Контейнеровоз с КМУ	Контейнеровоз-тягач	Контейнеровоз-тягач	Буллитовоз-контейнеровоз
Размеры контейнера, Д x Ш x В	6 069 x 2 370 x 2 591	6 069 x 2 370 x 2 591	6 069 x 2 370 x 2 591	6 069 x 2 370 x 2 591	6 069 x 2 370 x 2 591	6 069 x 2 370 x 2 591	6 069 x 2 370 x 2 591	6 069 x 2 370 x 2 591	6 069 x 2 370 x 2 591
Допустимая масса контейнера (буллита), кг	15 200	16 450	17 350	22 400	14 550	11 850	21 500	18 350	14 000
Крепление контейнера	JOST VAK 405R	JOST VAK 405R	JOST VAK 405R	JOST VAK 405R	JOST VAK 405R	JOST VAK 405R	JOST VAK 405R	JOST VAK 405R	JOST VAK 405R
Погрузочное оборудование						КМУ Инман ИФ 300			Гидравлическая лебедка
На	Перевозка стандартных и специальных 20-тифутовых контейнеров	Перевозка стандартных и специальных 20-тифутовых контейнеров	Перевозка стандартных и специальных 20-тифутовых контейнеров, в том числе в составе автопоезда полной массой 40 тонн	Перевозка стандартных и специальных 20-тифутовых контейнеров, в том числе в составе автопоезда полной массой 53,1 тонн двух 20-тифутовых контейнеров	Перевозка стандартных и специальных 20-тифутовых контейнеров и негабаритного оборудования для НГДК в условиях бездорожья	Перевозка стандартных и специальных 20-тифутовых контейнеров и негабаритного оборудования для НГДК в условиях бездорожья	Перевозка стандартных и специальных 20-тифутовых контейнеров, в том числе в составе автопоезда полной массой 63,1 тонн двух 20-тифутовых контейнеров	Перевозка стандартных и специальных 20-тифутовых контейнеров и негабаритного оборудования для НГДК в условиях бездорожья, в том числе в составе автопоезда полной массой 60,5 тонн	Перевозка, погрузка/выгрузка специальных буллитов и другого негабаритного оборудования для НГДК в условиях бездорожья



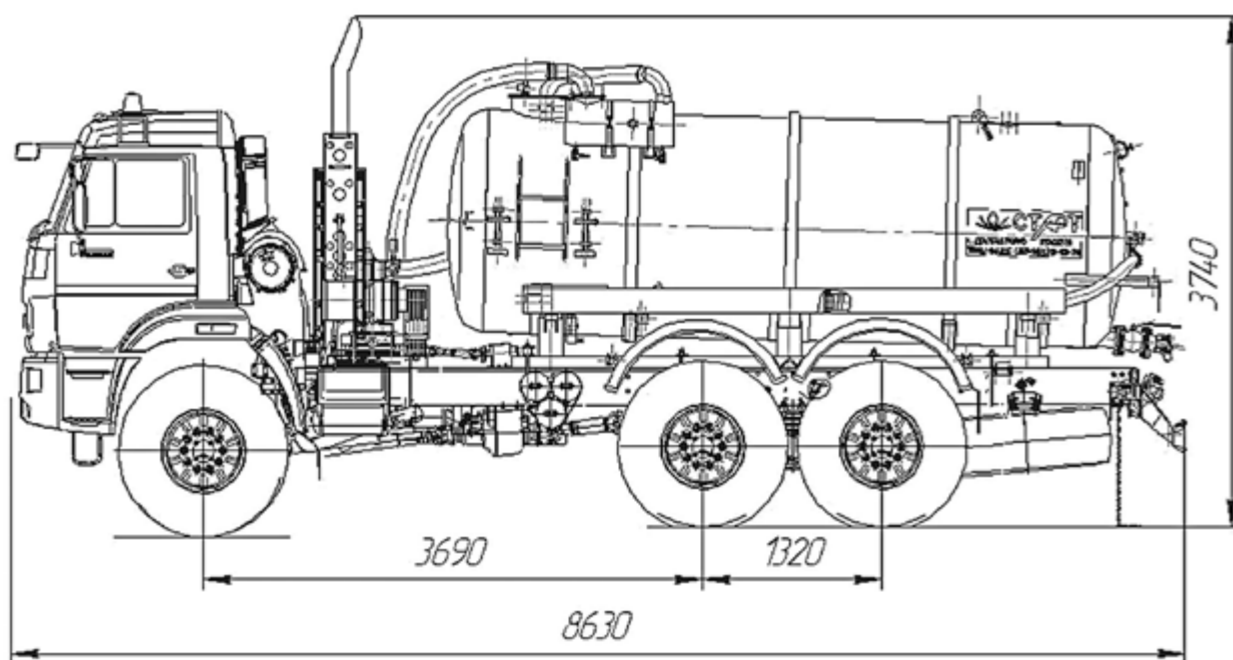
АЦ-16 — АВТОЦИСТЕРНА ДЛЯ ТЕХНИЧЕСКИХ ЖИДКОСТЕЙ НА ШАССИ КАМАЗ 6522-RT



ПАРАМЕТРЫ	
ДВИГАТЕЛЬ	
Марка, модель	Cummins ISL400 50
Тип	P6, четырехтактный дизель
Рабочий объем, см ³	8 880
Экологический класс, категория	5, N ₃ G
Максимальная мощность, кВт (л.с.)	287 (400)
— при частоте вращения коленчатого вала, об/мин	2 100
— максимальный крутящий момент, Н•м (м ^{кг} -1)	1 682 (1 400)
ТРАНСМИССИЯ	
Коробка передач (марка, тип)	ZF 16S1820 TO механическая, шестнадцатиступенчатая, с делителем и демультпликатором
ХАРАКТЕРИСТИКИ ШАССИ	
Колесная формула / ведущие колеса	6x6 / все
ГАБАРИТНЫЕ РАЗМЕРЫ	
Длина, мм	9 464
Ширина, мм	2 550
Высота, мм	3 150
База, мм	4 160 + 1 440
ВЕСОВЫЕ ПАРАМЕТРЫ И НАГРУЗКА	
Масса автомобиля в снаряженном состоянии, кг	13 651
Технически допустимая максимальная масса транспортного средства, кг	33 100
Технически допустимая максимальная масса, приходящаяся на каждую из осей транспортного средства, начиная с передней оси, кг	
— на первую ось	7 500
— на вторую ось	12 800
— на третью ось	12 800
ХАРАКТЕРИСТИКИ НАДСТРОЙКИ	
Рабочая вместимость, м ³	16
Количество секций	1
Материал цистерны	Углеродистая сталь
Насос	СВН-80
Производительность насоса, м ³ /ч	35 куб. м/ч



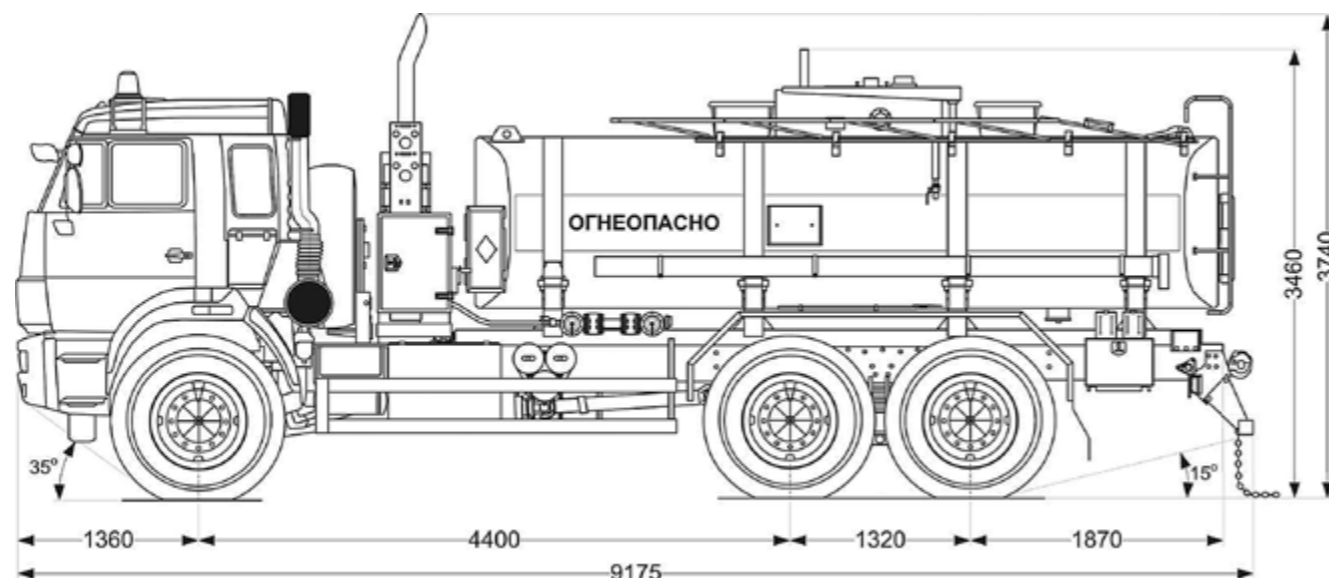
АКН-10 — АВТОЦИСТЕРНА НЕФТЕПРОМЫСЛОВАЯ НА ШАССИ КАМАЗ 43118-RR



ПАРАМЕТРЫ	
ДВИГАТЕЛЬ	
Марка, модель	Cummins ISL340 50
Тип	P6, четырехтактный дизель
Рабочий объем, см ³	8 849
Экологический класс, категория	5, N3G
Максимальная мощность, кВт (л.с.)	245 (340)
— при частоте вращения коленчатого вала, об/мин	2 100
— максимальный крутящий момент, Н•м (м ^{кг} -1)	1 482 (1 400)
ТРАНСМИССИЯ	
Коробка передач (марка, тип)	ZF 9S1310 TO механическая, девятиступенчатая, с делителем и демультипликатором
ХАРАКТЕРИСТИКИ ШАССИ	
Колесная формула / ведущие колеса	6x6 / все
ГАБАРИТНЫЕ РАЗМЕРЫ	
Длина, мм	8 630
Ширина, мм	2 500
Высота, мм	3 740
База, мм	3 690
ВЕСОВЫЕ ПАРАМЕТРЫ И НАГРУЗКА	
Масса автомобиля в снаряженном состоянии, кг	10 630
Технически допустимая максимальная масса транспортного средства, кг	20 630
Технически допустимая максимальная масса, приходящаяся на каждую из осей транспортного средства, начиная с передней оси, кг	
— на первую ось	5 490
— на заднюю тележку	15 140
ХАРАКТЕРИСТИКИ НАДСТРОЙКИ	
Рабочая вместимость, м ³	10
Количество секций	1
Материал цистерны	Углеродистая сталь
Вакуум-компрессор	PNP 122
Производительность вакуум-компрессора, м ³ /ч	730
Время заполнения цистерны, мин.	5-10



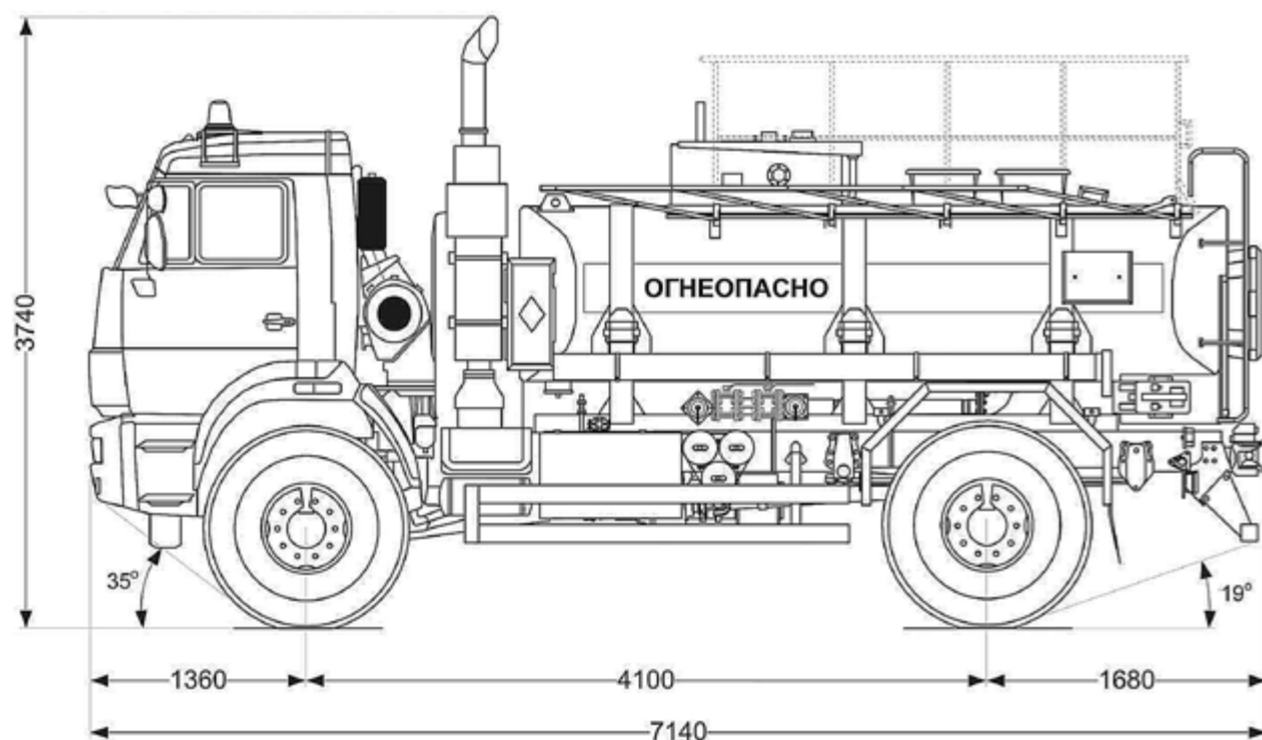
АТЗ-12 - АВТОТОПЛИВОЗАПРАВЩИК НА ШАССИ КАМАЗ 43118-RR



ПАРАМЕТРЫ	
ДВИГАТЕЛЬ	
Марка, модель	Cummins ISL340 50
Тип	Р6, четырехтактный дизель
Рабочий объем, см ³	8 849
Экологический класс, категория	5, N ₃ G
Максимальная мощность, кВт (л.с.)	245 (340)
— при частоте вращения коленчатого вала, об/мин	2 100
— максимальный крутящий момент, Н•м (м ^{мин} -1)	1 482 (1 400)
ТРАНСМИССИЯ	
Коробка передач (марка, тип)	ZF 9S1310 TO механическая, девятиступенчатая, с делителем и демультипликатором
ХАРАКТЕРИСТИКИ ШАССИ	
Колесная формула / ведущие колеса	6x6 / все
ГАБАРИТНЫЕ РАЗМЕРЫ	
Длина, мм	9 175
Ширина, мм	2 500
Высота, мм	3 740
База, мм	4 400
ВЕСОВЫЕ ПАРАМЕТРЫ И НАГРУЗКА	
Масса автомобиля в снаряженном состоянии, кг	10 630
Технически допустимая максимальная масса транспортного средства, кг	20 630
Технически допустимая максимальная масса, приходящаяся на каждую из осей транспортного средства, начиная с передней оси, кг	
— на первую ось	5 490
— на заднюю тележку	15 140
ХАРАКТЕРИСТИКИ НАДСТРОЙКИ	
Рабочая вместимость, м ³	12
Волнорезы	полусферической формы фланжированные холоднокатаные, смещенные от сварных швов обечеек, с инспекционными люками-лазами, смещенными от оси цистерны, площадь перекрытия не менее 70%
Крышка горловины	алюминиевая, с экологическим коробом
Ограничитель уровня налива	есть
Устройство дыхательное	УД2-80 (фланцевое)
Донный клапан, мм.	Ду-100
Блок пневмоуправления донными клапанами	STBE-1+K «Sening»
Лестница на площадку обслуживания заливной горловины	заднее расположение
Площадка обслуживания	из просечного оцинкованного листа с противоскользким эффектом
Противооткатные башмаки	есть, пластиковые
Наличие и тип огнетушителя	есть, ОП-4
Катушка заземления	есть, установлена на цистерне
Ящик для песка	есть, пластиковый, установлен на цистерне



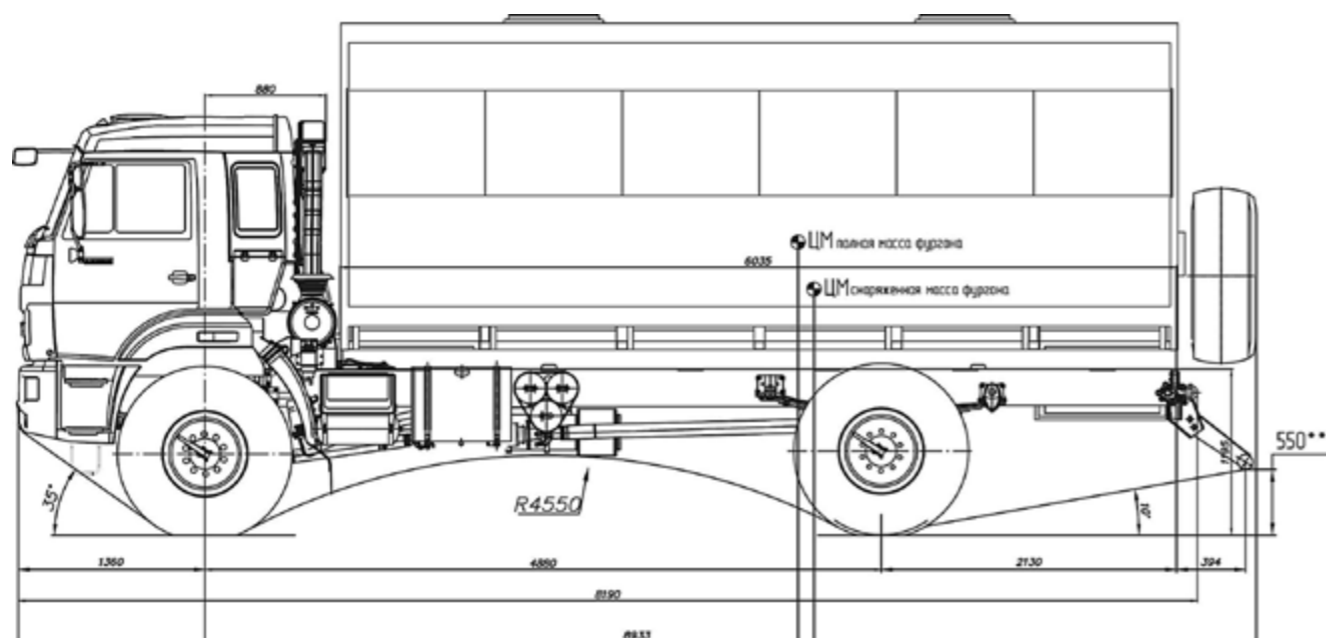
АТЗ-8 - АВТОТОПЛИВОЗАПРАВЩИК НА ШАССИ КАМАЗ 5387-RR



ПАРАМЕТРЫ	
ДВИГАТЕЛЬ	
Марка, модель	Cummins ISL340 50
Тип	P6, четырехтактный дизель
Рабочий объем, см ³	8 849
Экологический класс, категория	5, N3G
Максимальная мощность, кВт (л.с.)	245 (340)
— при частоте вращения коленчатого вала, об/мин	2 100
— максимальный крутящий момент, Н•м (м ^{кг} -1)	1 482 (1 400)
ТРАНСМИССИЯ	
Коробка передач (марка, тип)	ZF 9S1310 TO механическая, девятиступенчатая, с делителем и демультипликатором
ХАРАКТЕРИСТИКИ ШАССИ	
Колесная формула / ведущие колеса	4x4 / все
ГАБАРИТНЫЕ РАЗМЕРЫ	
Длина, мм	7 140
Ширина, мм	2 550
Высота, мм	3 740
База, мм	4 100
ВЕСОВЫЕ ПАРАМЕТРЫ И НАГРУЗКА	
Масса автомобиля в снаряженном состоянии, кг	6 880...6 980
Технически допустимая максимальная масса транспортного средства, кг	15 400
Технически допустимая максимальная масса, приходящаяся на каждую из осей транспортного средства, начиная с передней оси, кг	
— на первую ось	6 200
— на вторую ось	9 200
ХАРАКТЕРИСТИКИ НАДСТРОЙКИ	
Рабочая вместимость, м ³	8
Волнорезы	Полусферической формы фланжированные холоднокатаные, смещенные от сварных швов обечаек, с инспекционными люками-лазами, смещенными от оси цистерны, площадь перекрытия не менее 70%
Крепление цистерны	Надрамник с ложементами закреплен на раме автомобиля стремянками с пружинными компенсаторами. Цистерна установлена в ложементах через резиновый демпфер и закреплена стяжными лентами
Крышка горловины	алюминиевая, с экологическим коробом
Ограничитель уровня налива	есть
Устройство дыхательное	УД2-80 (фланцевое)
Донный клапан, мм.	Ду-100
Блок пневмоуправления донными клапанами	STBE-1+K «Sening»
Лестница на площадку обслуживания заливной горловины	заднее расположение
Площадка обслуживания	из просечного оцинкованного листа с противоскользящим эффектом
Противооткатные башмаки	есть, пластиковые



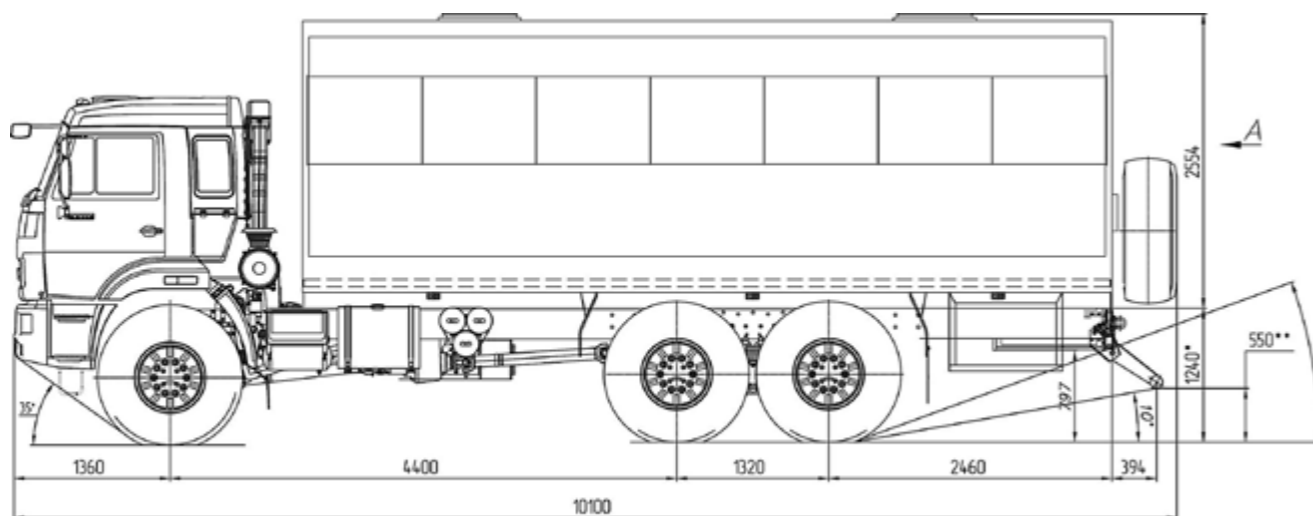
ВАХТОВЫЙ АВТОБУС НА ШАССИ КАМАЗ 43502-66



ПАРАМЕТРЫ	
ДВИГАТЕЛЬ	
Марка, модель	Cummins ISBe6.7 E5 285
Тип	P6, четырехтактный дизель
Рабочий объем, см ³	6 700
Экологический класс, категория	5, N ₃ G
Максимальная мощность, кВт (л.с.)	204 (285)
— при частоте вращения коленчатого вала, об/мин	2 500
— максимальный крутящий момент, Н•м (мин-1)	1 007 (1 300)
ТРАНСМИССИЯ	
Коробка передач (марка, тип)	ZF 9S1310 TO механическая, девятиступенчатая, с делителем и демультипликатором
ХАРАКТЕРИСТИКИ ШАССИ	
Колесная формула / ведущие колеса	4x4 / все
ГАБАРИТНЫЕ РАЗМЕРЫ	
Длина, мм	9 100
Ширина, мм	2 550
Высота, мм	3 900
База, мм	4 880
ВЕСОВЫЕ ПАРАМЕТРЫ И НАГРУЗКА	
Масса автомобиля в снаряженном состоянии, кг	10 200
Технически допустимая максимальная масса транспортного средства, кг	12 300
Технически допустимая максимальная масса, приходящаяся на каждую из осей транспортного средства, начиная с передней оси, кг	
— на первую ось / — на вторую ось	5 120 / 7 180
ХАРАКТЕРИСТИКИ НАДСТРОЙКИ	
Стены и потолок	сэндвич панели – 70 мм
Пол	сэндвич панели – 100 мм
Утеплитель	пенополистирол Styrofoam
Интегрированный каркас безопасности	да
Внутренняя и внешняя обшивка	пластик, армированный стекловолокном
Вклеенные окна с однокамерным стеклопакетом	двойное остекление, не окрашенные, прозрачные
Количество и модель сидений	до 28, модель СПА-3000
Надрамник и пол салона	да, ровный пол
Багажные полки (над окнами)	да
Светодиодное освещение салона	да
Подсветка зоны посадки перед автомобилем	да
Система принудительной вентиляции с фильтрами	2 приточных вентилятора, 2 клапана на задней стенке фургона
Отопление салона	Отопитель воздушный 4 кВт с питанием от основного бака
Входной трап	Откидной трап без привода (основной, запасной вход/выход)
Вещевые и инструментальные ящики	Вещевой ящик КАМАЗ стандарт на раме – 1 шт.
Шторки на окна	Тканевые
Резиновые коврики в проходе	да



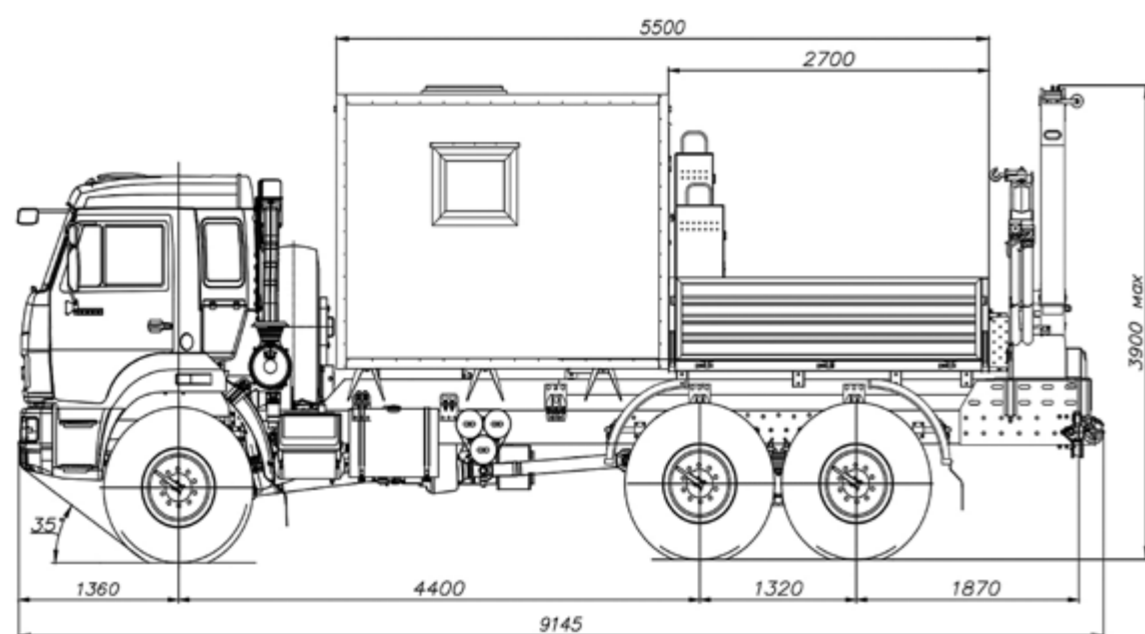
ВАХТОВЫЙ АВТОБУС НА ШАССИ КАМАЗ 43118-50



ПАРАМЕТРЫ		
ДВИГАТЕЛЬ		
Марка, модель	КАМАЗ-740.705-300	Cummins ISL360 50
Тип	V8, четырехтактный дизель	P6, четырехтактный дизель
Рабочий объем, см ³	11 760	8 880
Экологический класс, категория	5, N ₃ G	
Максимальная мощность, кВт (л.с.)	221 (300)	258 (360)
— при частоте вращения коленчатого вала, об/мин	1 900	2 100
— максимальный крутящий момент, Н•м (мин-1)	1 275 (1 300)	1 532 (1 400)
ТРАНСМИССИЯ		
Коробка передач (марка, тип)	ZF 9S1310 TO или КАМАЗ-154 механическая девятиступенчатая	ZF 16S1820 TO или ZF 16S1822 TO механическая, шестнадцатиступенчатая, с делителем и демультипликатором
ХАРАКТЕРИСТИКИ ШАССИ		
Колесная формула / ведущие колеса	6x6 / все	
ГАБАРИТНЫЕ РАЗМЕРЫ		
Длина, мм	10 200	
Ширина, мм	2 550	
Высота, мм	3 900	
База, мм	4 400 + 1 320	
ВЕСОВЫЕ ПАРАМЕТРЫ И НАГРУЗКА		
Масса автомобиля в снаряженном состоянии, кг	13 000	
Технически допустимая максимальная масса транспортного средства, кг	15 600	
Технически допустимая максимальная масса, приходящаяся на каждую из осей транспортного средства, начиная с передней оси, кг		
— на первую ось / — на заднюю тележку	5 360 / 10 240	
ХАРАКТЕРИСТИКИ НАДСТРОЙКИ		
Стены и потолок	сэндвич панели – 70 мм	
Пол	сэндвич панели – 100 мм	
Утеплитель	пенополистирол Styrofoam	
Интегрированный каркас безопасности	да	
Внутренняя и внешняя обшивка	пластик, армированный стекловолокном	
Вклеенные окна с однокамерным стеклопакетом	двойное остекление, не окрашенные, прозрачные	
Количество и модель сидений	до 28, модель СПА-3000	
Надрамник и пол салона	да, ровный пол	
Багажные полки (над окнами)	да	
Светодиодное освещение салона	да	
Подсветка зоны посадки перед автомобилем	да	
Система принудительной вентиляции с фильтрами	2 приточных вентилятора, 2 клапана на задней стенке фургона	
Отопление салона	Отопитель воздушный 4 кВт с питанием от основного бака	
Входной трап	Откидной трап без привода (основной, запасный вход/выход)	
Вещевые и инструментальные ящики	Вещевой ящик КАМАЗ стандарт на раме – 1 шт.	
Шторки на окна	Тканевые	
Резиновые коврики в проходе	да	



ПАРМ НА ШАССИ КАМАЗ 43118-RR

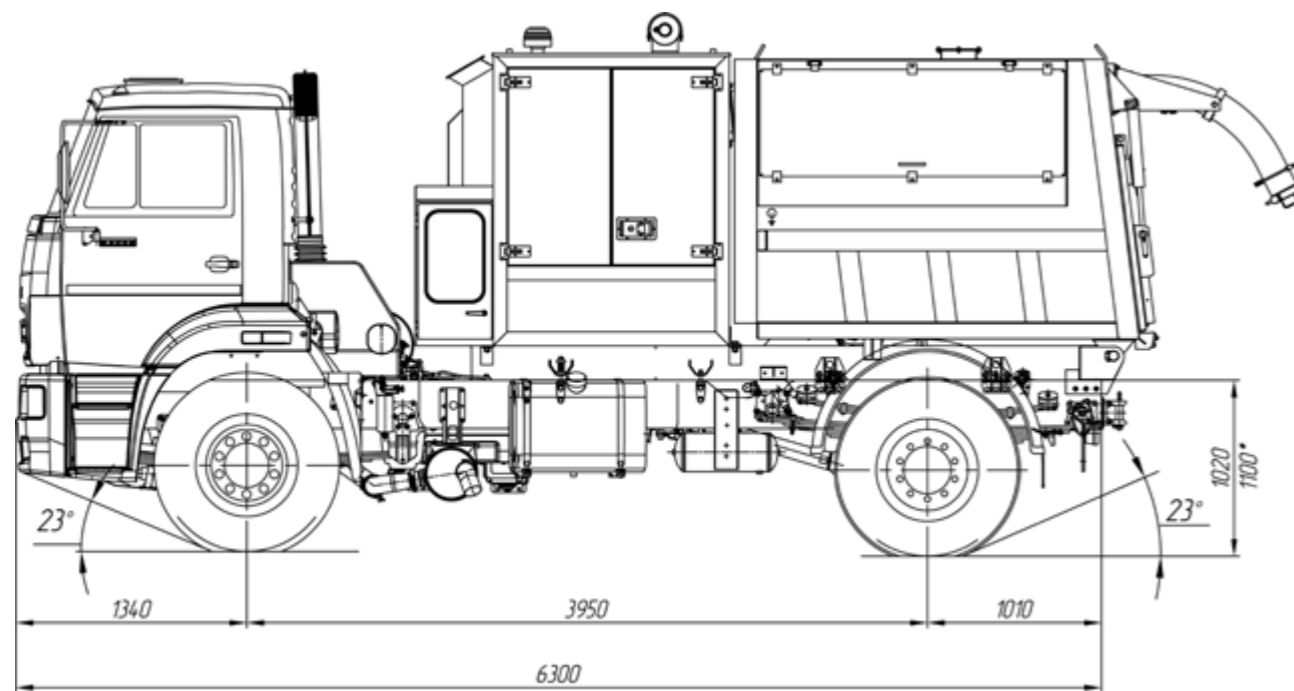


ПАРАМЕТРЫ	
ДВИГАТЕЛЬ	
Марка, модель	Cummins ISL340 50
Тип	P6, четырехтактный дизель
Рабочий объем, см ³	8 849
Экологический класс, категория	5, N ₃ G
Максимальная мощность, кВт (л.с.)	245 (340)
— при частоте вращения коленчатого вала, об/мин	2 100
— максимальный крутящий момент, Н•м (мин-1)	1 482 (1 400)
ТРАНСМИССИЯ	
Коробка передач (марка, тип)	ZF 9S1310 TO механическая девятиступенчатая, с делителем и демультипликатором
ХАРАКТЕРИСТИКИ ШАССИ	
Колесная формула / ведущие колеса	6x6 / все
ГАБАРИТНЫЕ РАЗМЕРЫ	
Длина, мм	9 100
Ширина, мм	2 550
Высота, мм	3 900
База, мм	4 400 + 1 440
ВЕСОВЫЕ ПАРАМЕТРЫ И НАГРУЗКА	
Масса автомобиля в снаряженном состоянии, кг	13 500
Технически допустимая максимальная масса транспортного средства, кг	21 600
Технически допустимая максимальная масса, приходящаяся на каждую из осей транспортного средства, начиная с передней оси, кг	
— на первую ось	5 800
— на заднюю тележку	15 800
ХАРАКТЕРИСТИКИ НАДСТРОЙКИ	
КМУ	Palfinger 8500
Грузовой момент	75,0 кН*м / 7,6 т*м
Грузоподъемность на вылете 5,6 м, кг.	1 360
Грузоподъемность на 4,0 м, кг	1 920
Надстройка ПАРМ	

Аварийный — вентиляционный люк, Дверь с глухим окном справа по ходу движения, Окно пластиковое поворотно-откидное слева по ходу движения, Окно пластиковое поворотно-откидное справа по ходу движения — 2 шт., Плафон освещения на 24 В — 4 шт., Шкаф для одежды — 2 шт., Розетки на 220В 16А — 2 шт., Розетки снаружи фургона установленные в герметичном шкафчике 220В 16А — 2 шт., 380В 25А — 2 шт., Грузовая площадка 1,8 м со съемными подставками под ДВС (Cummins L/ISLe, КАМАЗ-740), Станок сверлильный, Ø патрона 16 мм, Станок точной Protab DG 200 L: 2 вала, Ø круга 200 мм; Углошлифовальная машинка мощностью 2600Вт, Ø диска 230 мм (МАКИТА); Верстак слесарный с большими и малыми ящиками с тисками: тисы поворотные, ширина губок 140 мм; Электрический гайковерт мощностью 1300 Вт (МАКИТА TW1000); Сварочный выпрямитель ВД-313 (380В, номинальный ток 315А, потребляемая мощность 28кВт) с оборудованием (кабель 2x25 м, электродержатель, маска сварщика); Газорезательное оборудование: пропановый баллон, кислородный баллон (размещены в специальных нишах с доступом из наружной части фургона), рукава длиной 20 м — 2 шт., редукторы — 2 шт., горелка, резак, очки; Генератор стационарный EG-202.7 (32 кВт, 380 В) с приводом от КОМ базового шасси и с блоком управления №173; Выносные прожекторы 220В на стойках — 2 шт.; Жесткая сцепка; Трос буксировочный 6 м (корабельный канат Ø50-80 мм); Шанцевый инструмент; Дизельная тепловая пушка не прямого нагрева Master с рукавом 10 м. Люк для обслуживания тепловой пушки; Отопитель салона автономный Планар 4Д, аварийный от ДВС; Электрические обогреватели — 2 шт.; Электродрель: Ø патрона 13 мм; Кувалда 5 кг; Домкраты 32 т и 50 т; Щит с УЗО и автоматами; Средства безопасности: диэлектрические боты, диэлектрические перчатки, коврик. Знак аварийной остановки, Башмаки противоткатные, Штырь заземления



АВТОМОБИЛЬНЫЙ ВАКУУМНЫЙ ПОГРУЗЧИК ШТОРМ 55 НА ШАССИ КАМАЗ 53605-48

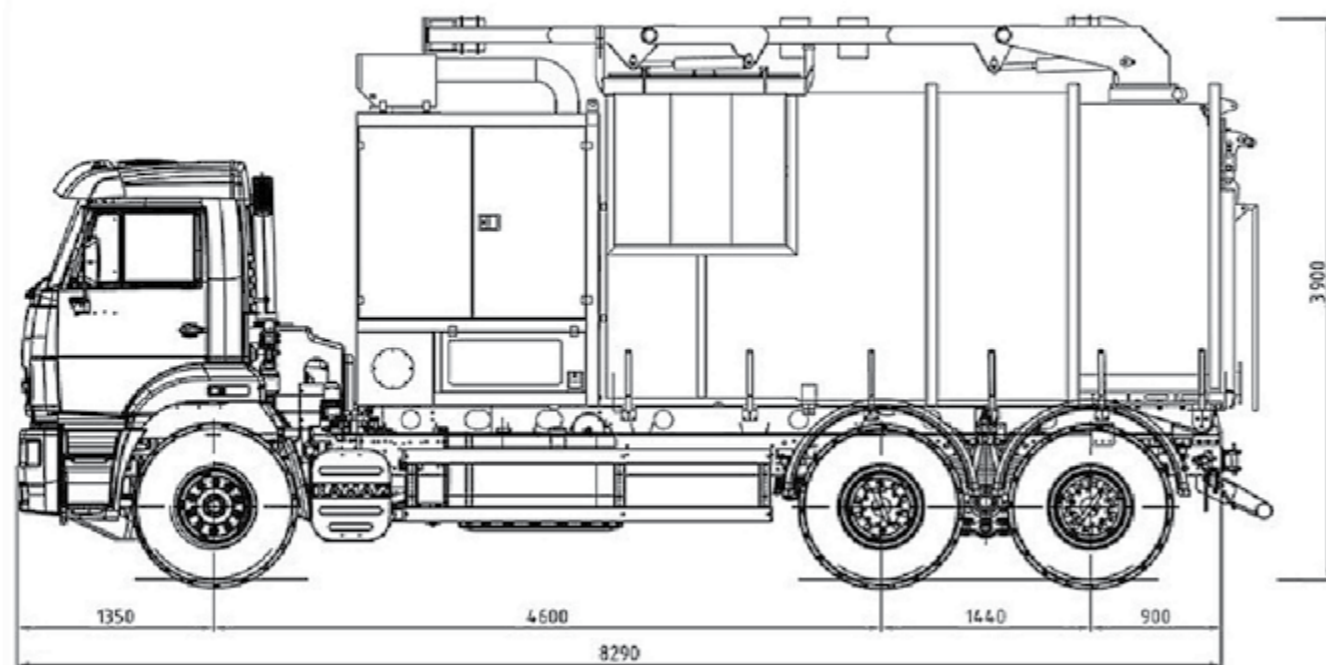


ТЕХНИЧЕСКИЕ ХАРАКТЕРИСТИКИ

ПАРАМЕТРЫ	
АВТОМОБИЛЬ	ШТОРМ 55
ШАССИ	КАМАЗ 53605-48
ДВИГАТЕЛЬ	
Марка, модель	Cummins ISB6.7E5 300
Тип	P6, четырехтактный дизель
Рабочий объем, см ³	6 700
Экологический класс, категория	5, N ₃ G
Максимальная мощность, кВт (л.с.)	215 (300)
— при частоте вращения коленчатого вала, об/мин	2 500
— максимальный крутящий момент, Н•м (мин-1)	1 087 (1 300)
ТРАНСМИССИЯ	
Коробка передач (марка, тип)	ZF 9S1310 TO механическая, девятиступенчатая, с делителем и демультипликатором
ХАРАКТЕРИСТИКИ ШАССИ	
Колесная формула / ведущие колеса	4x2 / задние
ГАБАРИТНЫЕ РАЗМЕРЫ	
Длина, мм	6 772
Ширина, мм	2 550
Высота, мм	3 487
База, мм	4 200
ВЕСОВЫЕ ПАРАМЕТРЫ И НАГРУЗКА	
Масса автомобиля в снаряженном состоянии, кг	11 825
Технически допустимая максимальная масса транспортного средства, кг	20 500
Технически допустимая максимальная масса, приходящаяся на каждую из осей транспортного средства, начиная с передней оси, кг	
— на первую ось	7 500
— на вторую ось	13 000
ХАРАКТЕРИСТИКИ НАДСТРОЙКИ	
Вакуумный насос	типа ROOTS
Дизельный двигатель установки	DEUTZ
Разрежение (max), mbar	500
Расход по воздуху (max), м ³ / час (при 100 мбар)	3 360
Мощность двигателя, кВт	58
Общая площадь поверхности фильтров (главн.), м ²	18
Полезный объем контейнера, м ³	4
Уровень шума (на расстоянии 7м), дБ	76
Температурный диапазон работы машины, °C	- 45 ... + 40



АВТОМОБИЛЬНЫЙ ВАКУУМНЫЙ ПОГРУЗЧИК ТОРНАДО 160 НА ШАССИ КАМАЗ 6520-53

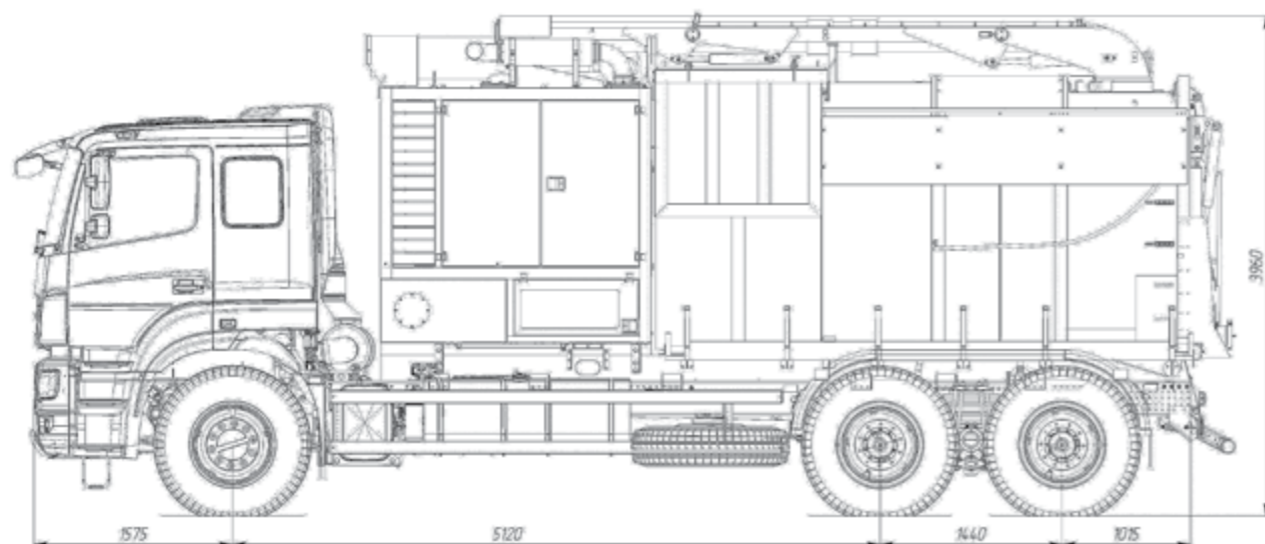


ТЕХНИЧЕСКИЕ ХАРАКТЕРИСТИКИ

ПАРАМЕТРЫ	
АВТОМОБИЛЬ	ТОРНАДО 160
ШАССИ	КАМАЗ 6520-53
ДВИГАТЕЛЬ	
Марка, модель	Cummins ISL400 50
Тип	P6, четырехтактный дизель
Рабочий объем, см ³	8 800
Экологический класс, категория	5, N ₃ G
Максимальная мощность, кВт (л.с.)	287 (400)
— при частоте вращения коленчатого вала, об/мин	2 100
— максимальный крутящий момент, Н•м (мин-1)	1682 (1 400)
ТРАНСМИССИЯ	
Коробка передач (марка, тип)	ZF 16S1820 TO механическая, шестнадцатиступенчатая, с делителем и демультипликатором
ХАРАКТЕРИСТИКИ ШАССИ	
Колесная формула / ведущие колеса	6x4 / колеса задней тележки
ГАБАРИТНЫЕ РАЗМЕРЫ	
Длина, мм	8 290
Ширина, мм	2 550
Высота, мм	3 900
База, мм	4 600 + 1 440
ВЕСОВЫЕ ПАРАМЕТРЫ И НАГРУЗКА	
Масса автомобиля в снаряженном состоянии, кг	9 925
Технически допустимая максимальная масса транспортного средства, кг	33 100
Технически допустимая максимальная масса, приходящаяся на каждую из осей транспортного средства, начиная с передней оси, кг	
— на первую ось	7 500
— на заднюю тележку	25 600
ХАРАКТЕРИСТИКИ НАДСТРОЙКИ	
Вакуумный насос	типа ROOTS
Дизельный двигатель установки	Cummins
Разрежение (max), mbar	500
Расход по воздуху (max), м ³ / час (при 100 мбар)	9 600
Мощность двигателя, кВт	160
Общая площадь поверхности фильтров (главн.), м ²	20
Полезный объем контейнера, м ³	7
Уровень шума (на расстоянии 7м), дБ	76
Температурный диапазон работы машины, °С	- 45 ... + 40



АВТОМОБИЛЬНЫЙ ВАКУУМНЫЙ ПОГРУЗЧИК УРАГАН 250 НА ШАССИ КАМАЗ 6580-Т5

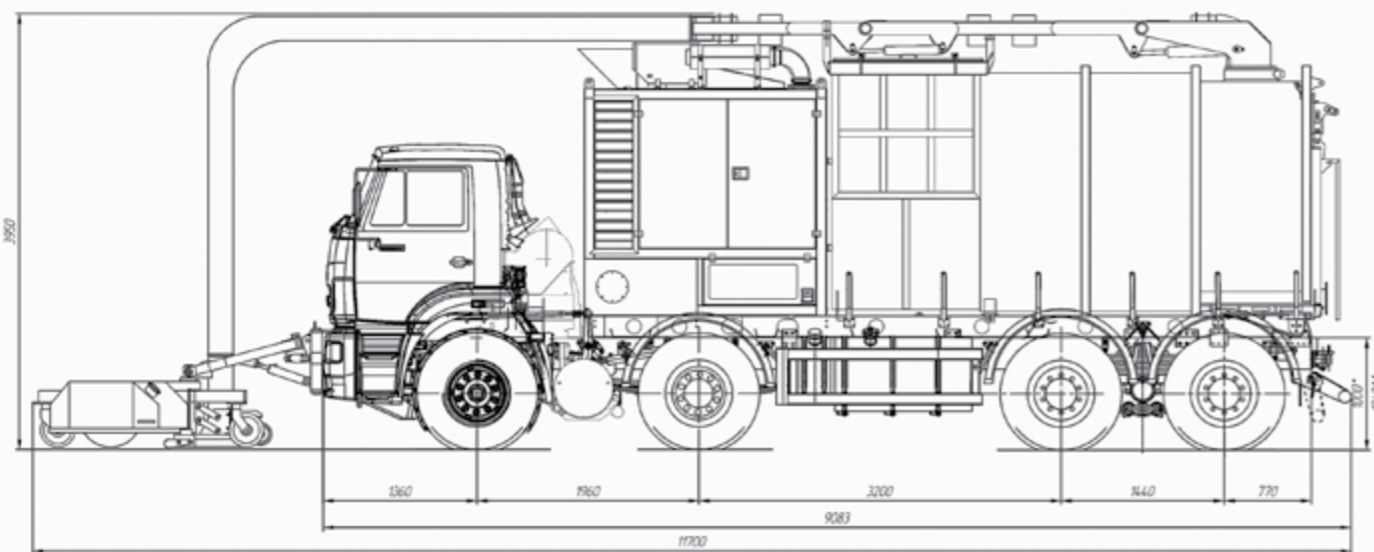


ТЕХНИЧЕСКИЕ ХАРАКТЕРИСТИКИ

ПАРАМЕТРЫ	
АВТОМОБИЛЬ	УРАГАН 250
ШАССИ	КАМАЗ 6580-Т5
ДВИГАТЕЛЬ	
Марка, модель	Daimler OM457LA.V/3
Тип	P6, четырехтактный дизель
Рабочий объем, см ³	11 967
Экологический класс, категория	5, N ₃ G
Максимальная мощность, кВт (л.с.)	295 (401)
— при частоте вращения коленчатого вала, об/мин	1 900
— максимальный крутящий момент, Н•м (мин-1)	2 000 (1 100)
ТРАНСМИССИЯ	
Коробка передач (марка, тип)	ZF 16S2225 TO, механическая, шестнадцатиступенчатая
ХАРАКТЕРИСТИКИ ШАССИ	
Колесная формула / ведущие колеса	6x4 / колеса задней тележки
ГАБАРИТНЫЕ РАЗМЕРЫ	
Длина, мм	9 500
Ширина, мм	2 550
Высота, мм	3 960
База, мм	5 120 + 1 440
ВЕСОВЫЕ ПАРАМЕТРЫ И НАГРУЗКА	
Масса автомобиля в снаряженном состоянии, кг	22 700
Технически допустимая максимальная масса транспортного средства, кг	35 500
Технически допустимая максимальная масса, приходящаяся на каждую из осей транспортного средства, начиная с передней оси, кг	
— на первую ось	8 600
— на заднюю тележку	26 900
ХАРАКТЕРИСТИКИ НАДСТРОЙКИ	
Вакуумный насос	типа ROOTS
Дизельный двигатель установки	Cummins
Разрежение (max), mbar	800
Расход по воздуху (max), м ³ /час	8 600
Мощность двигателя, кВт	250
Общая площадь поверхности фильтров (главн.), м ²	40
Полезный объем контейнера, м ³	10
Уровень шума (на расстоянии 7м), дБ	76
Температурный диапазон работы машины, °С	- 45 ... + 40



АВТОМОБИЛЬНЫЙ ВАКУУМНЫЙ ПОГРУЗЧИК УРАГАН 250 НА ШАССИ КАМАЗ 65201-53

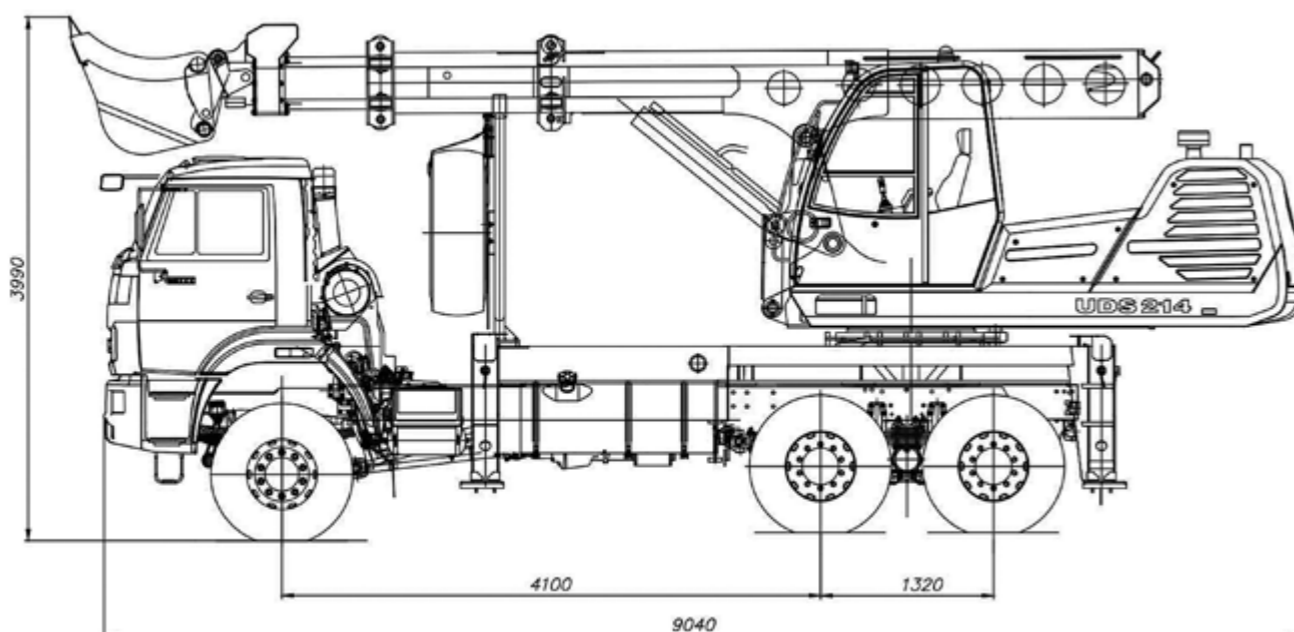


ТЕХНИЧЕСКИЕ ХАРАКТЕРИСТИКИ

ПАРАМЕТРЫ	
АВТОМОБИЛЬ	УРАГАН 250
ШАССИ	КАМАЗ 65201
ДВИГАТЕЛЬ	
Марка, модель	Cummins ISL400 50
Тип	P6, четырехтактный дизель
Рабочий объем, см ³	8 880
Экологический класс, категория	5, N3G
Максимальная мощность, кВт (л.с.)	287 (400)
— при частоте вращения коленчатого вала, об/мин	2 100
— максимальный крутящий момент, Н•м (мин-1)	1 682 (1 400)
ТРАНСМИССИЯ	
Коробка передач (марка, тип)	ZF 16S1825, механическая, шестнадцатиступенчатая
ХАРАКТЕРИСТИКИ ШАССИ	
Колесная формула / ведущие колеса	8x4 / колеса задней тележки
ГАБАРИТНЫЕ РАЗМЕРЫ	
Длина, мм	9 083
Ширина, мм	2 550
Высота, мм	3 950
База, мм	1 960 + 3 200 + 1 440
ВЕСОВЫЕ ПАРАМЕТРЫ И НАГРУЗКА	
Масса автомобиля в снаряженном состоянии, кг	24 350
Технически допустимая максимальная масса транспортного средства, кг	41 000
Технически допустимая максимальная масса, приходящаяся на каждую из осей транспортного средства, начиная с передней оси, кг	
— на первую ось	7 500
— на вторую ось	7 500
— на заднюю тележку	26 000
ХАРАКТЕРИСТИКИ НАДСТРОЙКИ	
Вакуумный насос	типа ROOTS
Дизельный двигатель установки	Cummins
Разрежение (max), mbar	800
Расход по воздуху (max), м ³ / час	8 600
Мощность двигателя, кВт	250
Общая площадь поверхности фильтров (главн.), м ²	40
Полезный объем контейнера, м ³	10
Уровень шума (на расстоянии 7м), дБ	76
Температурный диапазон работы машины, °C	- 45 ... + 40



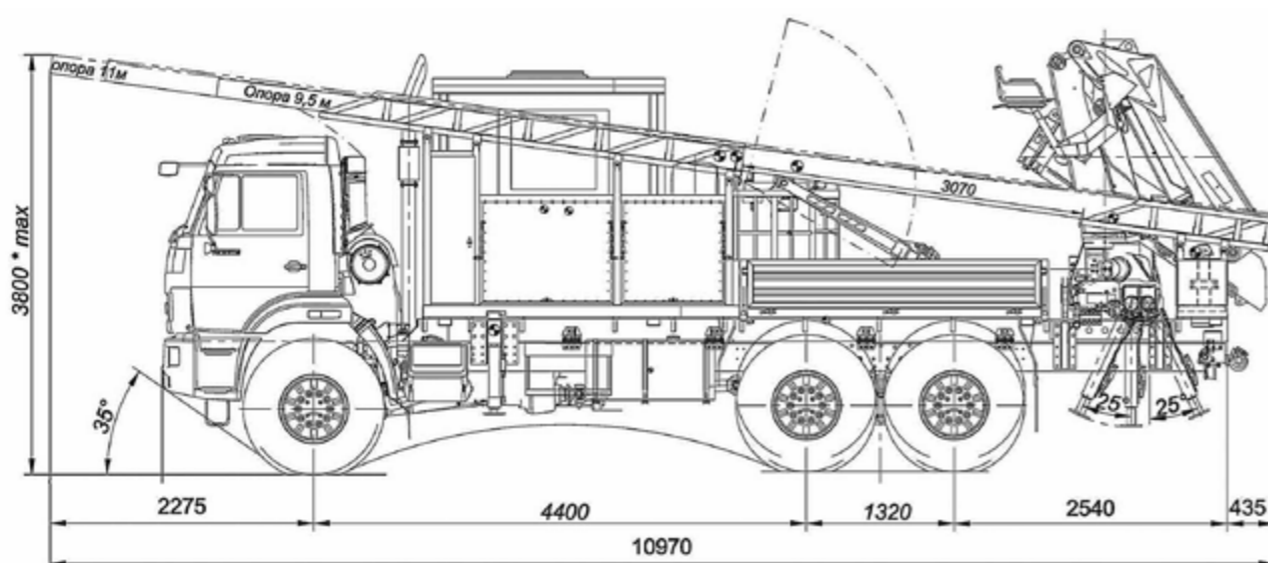
ЭКСКАВАТОР-ПЛАНИРОВЩИК АВТОМОБИЛЬНЫЙ 6986 (UDS-114) НА ШАССИ КАМАЗ 65111



ПАРАМЕТРЫ	
ДВИГАТЕЛЬ	
Марка, модель	КАМАЗ 740.705-300
Тип	V8, четырехтактный дизель
Рабочий объем, см ³	11 762
Экологический класс, категория	5, N ₃ G
Максимальная мощность, кВт (л.с.)	221 (300)
— при частоте вращения коленчатого вала, об/мин	1 900
— максимальный крутящий момент, Н•м (мин-1)	1 275 (1 300)
ТРАНСМИССИЯ	
Коробка передач (марка, тип)	ZF 9S1310 TO или КАМАЗ-154 механическая девятиступенчатая
ХАРАКТЕРИСТИКИ ШАССИ	
Колесная формула / ведущие колеса	6x6 / все
ГАБАРИТНЫЕ РАЗМЕРЫ	
Длина, мм	9 040
Ширина, мм	2 550
Высота, мм	3 990
База, мм	4 100
ВЕСОВЫЕ ПАРАМЕТРЫ И НАГРУЗКА	
Масса автомобиля в снаряженном состоянии, кг	20 950
Технически допустимая максимальная масса транспортного средства, кг	21 100
Технически допустимая максимальная масса, приходящаяся на каждую из осей транспортного средства, начиная с передней оси, кг	
— на первую ось	6 300
— на заднюю тележку	15 800
ХАРАКТЕРИСТИКИ НАДСТРОЙКИ	
Макс. усилие копания, кН	85
Высота копания, м	7,0
Глубина копания, м	5,7
Радиус копания, м	10,5
Производительность, м ³ /час	115
Продолжительность опрокидывания рабочего органа на себя/от себя, сек.	3,5 / 3
Время подъема/опускания стрелы, сек	6 / 7
Скорость вращения рабочей платформы, об/мин	8
Скорость вращения поворотной головки, об/мин	20
Длина стрелы, м	10,5
Объем ковша (основной ковш), м ³	0,63
Гидравлическая система надстройки	REXROTH
Рабочее давление, МПа	8-16
Давление в управляющем контуре, МПа	3
Объем жидкости в системе, л	500
ДОПОЛНИТЕЛЬНЫЕ РАБОЧИЕ ОРУДИЯ	
Отвал (ширина, м)	3
Ковш с разрыхлителем ножом	0,5
Беззубый ковш, м ³	0,63
Дренажный ковш (ширина 0,4 м), м ³	0,21
Дренажный ковш (ширина 0,5 м), м ³	0,27
Планировочный ковш (ширина 2,5 м), м ³	0,4
Профильный ковш (45°), м ³	0,35 / 0,5
Клещи для каменных глыб	1,5 / 3
Удлинитель, м	1,5 / 3
Нож для рыхления	
Клещи для каменных глыб	



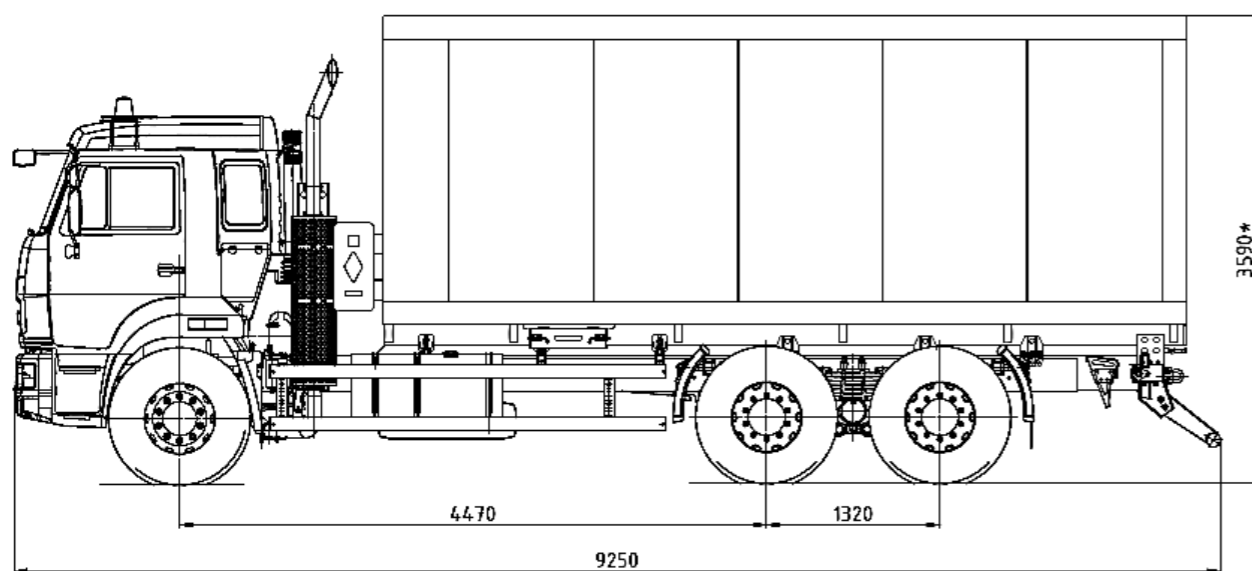
МНОГОФУНКЦИОНАЛЬНЫЙ АВТОМОБИЛЬ ДЛЯ РЕМОНТА СЕТЕЙ – МАРС



ПАРАМЕТРЫ	КАМАЗ 43118-50	
АВТОМОБИЛЬ	КАМАЗ 43118-50	
ДВИГАТЕЛЬ		
Марка, модель	КАМАЗ-740.705-300	Cummins ISL360 50
Тип	V8, четырехтактный дизель	P6, четырехтактный дизель
Рабочий объем, см ³	11 760	8 880
Экологический класс, категория	5, N ₃ G	
Максимальная мощность, кВт (л.с.)	221 (300)	258 (360)
— при частоте вращения коленчатого вала, об/мин	1 900	2 100
— максимальный крутящий момент, Н•м (м ^{мин} -1)	1 275 (1 300)	1 532 (1 400)
ТРАНСМИССИЯ		
Коробка передач (марка, тип)	ZF 9S1310 или КАМАЗ-154, механическая 9-ступенчатая	ZF 16S1820 TO / ZF 16S1822 TO / ZF 16S1825 TO / ZF 16S2220 TO, механическая, 16-ступенчатая
ХАРАКТЕРИСТИКИ ШАССИ		
Колесная формула / ведущие колеса	6x6 / все	
ГАБАРИТНЫЕ РАЗМЕРЫ		
Длина, мм	10 970	
Ширина, мм	2 550	
Высота, мм	3 800	
База, мм	4 400 + 1 320	
ВЕСОВЫЕ ПАРАМЕТРЫ И НАГРУЗКА		
Масса автомобиля в снаряженном состоянии, кг	16 330	
Технически допустимая максимальная масса транспортного средства, кг	21 600	
Технически допустимая максимальная масса, приходящаяся на каждую из осей транспортного средства, начиная с передней оси, кг		
— на первую ось	5 800	
— на заднюю тележку	15 800	
ХАРАКТЕРИСТИКИ НАДСТРОЙКИ В БАЗОВОЙ КОМПЛЕКТАЦИИ		
КМУ	ИНМАН ИМ-240-04 с ДУ	
Вылет стрелы КМУ max, м	11,7	
Максимальная высота подъема, м	14,8	
Грузовой момент, тм	21	
Опоры	Palfinger	
Корзина монтажная	двухместная	
Грузоподъемность, кг	250	
Электроизоляция, В	до 400	
Гидроворачатель	DELTA CD-6	
Шнек с буром	Ø 360 мм, длина 1 200 мм, удлинитель 1 000 мм	
Ложемент для перевозки опор ЛЭП	2 шт.	
Прожекторы	на кабине и на задней стенке фургона	
Фургон для перевозки бригады		
Размеры фургона, Д x Ш x В, мм	1 968 x 1 650 x 1 900	
Сиденья	3 шт, с трехточечными ремнями безопасности	
Переговорное устройство для связи с водителем	Да	
Раскладной столик для приема пищи	Да	
Шкаф для хранения личных вещей	Да	
Полки с системами удержания	Да	
Розетка 220 В	Да, двойная	
Отопление и вентиляция	Да, автономное воздушное	



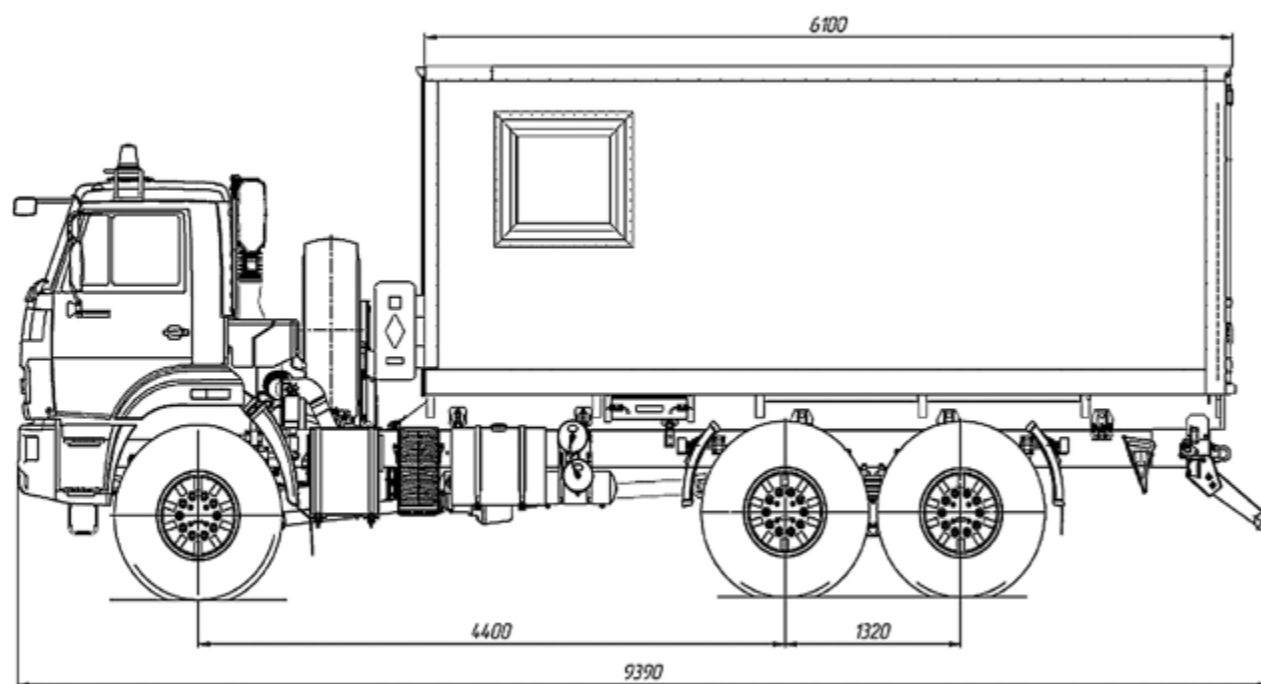
ФУРГОН СПЕЦИАЛЬНЫЙ ДЛЯ ПЕРЕВОЗКИ ВЗРЫВАЧАТЫХ ВЕЩЕСТВ И МАТЕРИАЛОВ НА ШАССИ КАМАЗ 65115-48



ПАРАМЕТРЫ	
ДВИГАТЕЛЬ	
Марка, модель	Cummins ISB6.7 E5 300
Тип	P6, четырехтактный дизель
Рабочий объем, см ³	6 700
Экологический класс, категория	5, N ₃ G
Максимальная мощность, кВт (л.с.)	215 (300)
— при частоте вращения коленчатого вала, об/мин	2 500
— максимальный крутящий момент, Н•м (мин-1)	1 087 (1 300)
ТРАНСМИССИЯ	
Коробка передач (марка, тип)	ZF 9S1310 TO или КАМАЗ-154 механическая девятиступенчатая
ХАРАКТЕРИСТИКИ ШАССИ	
Колесная формула / ведущие колеса	6x4 / задние
ГАБАРИТНЫЕ РАЗМЕРЫ	
Длина, мм	9 250
Ширина, мм	2 550
Высота, мм	3 600
База, мм	4 470 + 1 320
ВЕСОВЫЕ ПАРАМЕТРЫ И НАГРУЗКА	
Масса автомобиля в снаряженном состоянии, кг	9 615
Технически допустимая максимальная масса транспортного средства, кг	24 690
Технически допустимая максимальная масса, приходящаяся на каждую из осей транспортного средства, начиная с передней оси, кг	
— на первую ось / — на заднюю тележку	5 745 / 18 945
ХАРАКТЕРИСТИКИ НАДСТРОЙКИ	
Размеры, Д/Ш/В мм	6 100 x 2 500 x 2 000
Внешняя обшивка	плакированный металл белого цвета
Внутренняя обшивка	бакелизированная фанера
Настил пола	износостойкая ламинированная фанера «Титан» 15 мм с нескользящим покрытием
Лестница для доступа	выдвижная
Освещение	диодный плафон 24В во взрывозащищенном исполнении
Электропроводка	в металлических кабель коробах
Система пожаротушения	4 модуля по стенкам фургона, с автономным питанием
Огнетушители	ОП-5 на быстросъемном креплении в герметичных боксах 2 шт
Двери	распашные, угол раскрытия 270°, оборудованы сигнализацией, выведенной в кабину водителя, срабатывает при открывании дверей
Замки дверей	с вертикальными ригелями и наружными запорами
Пассивная защита	Задний брус безопасности
Тахограф с блоком СКЗИ	да
Дорожные знаки «Въезд запрещен», шт	2
Ящик для песка, шт	2
Штырь заземления с шиной, шт	1
Цепь заземления	с пятым контактом не менее 200 мм
Задний брус безопасности	да
Боковая защита	да
Защитные экраны от возгорания колес	да
ДОПОЛНИТЕЛЬНЫЕ ОПЦИИ	
Отсек сопровождения (кладовщика) с боковой дверью справа / Боковые распашные ворота 2 500 x 1 900 мм	
Боковая одинарная грузовая дверь / Локализатор взрыва «Фонтан» /	
Отсек для локализатора 1 000 x 1 000 x 1 000 мм с люком справа / Тахограф / Радиостанция / GPS/Глонас	



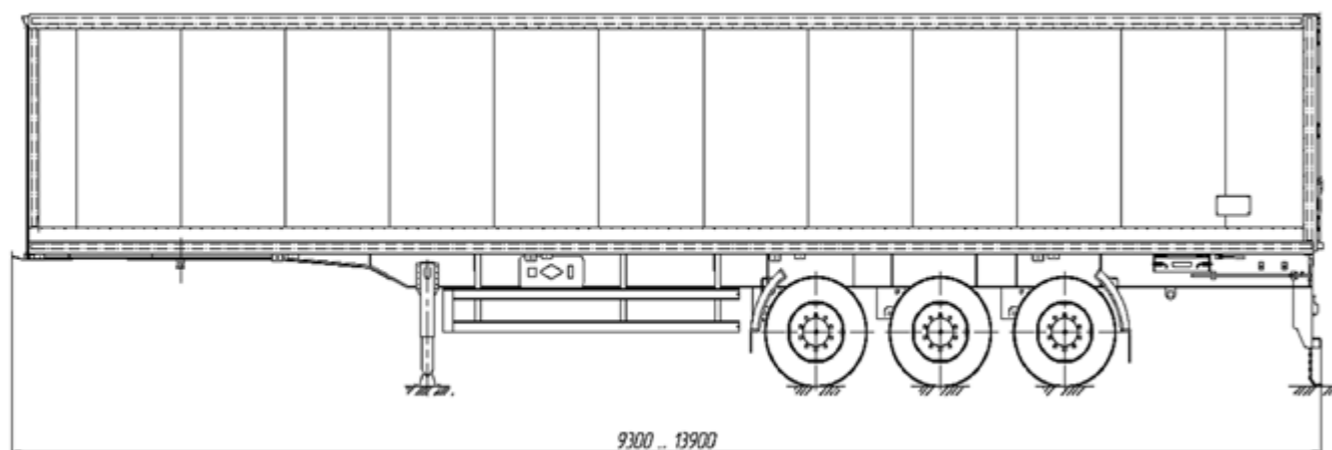
ФУРГОН СПЕЦИАЛЬНЫЙ ДЛЯ ПЕРЕВОЗКИ ВЗРЫВАЧАТЫХ ВЕЩЕСТВ И МАТЕРИАЛОВ НА ШАССИ КАМАЗ 43118-50/RS



ПАРАМЕТРЫ		
ДВИГАТЕЛЬ		
Марка, модель	КАМАЗ-740.705-300	Cummins ISL360 50
Тип	V8, четырехтактный дизель	P6, четырехтактный дизель
Рабочий объем, см ³	11 760	8 880
Экологический класс, категория	5, N ₃ G	
Максимальная мощность, кВт (л.с.)	221 (300)	258 (360)
— при частоте вращения коленчатого вала, об/мин	1 900	2 100
— максимальный крутящий момент, Н•м (мин-1)	1 275 (1 300)	1 532 (1 400)
ТРАНСМИССИЯ		
Коробка передач (марка, тип)	ZF 9S1310 TO или КАМАЗ-154 механическая девятиступенчатая	ZF 16S1820 TO механическая, шестнадцатиступенчатая, с делителем и демультипликатором
ХАРАКТЕРИСТИКИ ШАССИ		
Колесная формула / ведущие колеса	6x6 / все	
ГАБАРИТНЫЕ РАЗМЕРЫ		
Длина, мм	9 390	
Ширина, мм	2 550	
Высота, мм	3 765	
База, мм	4 400 + 1 320	
ВЕСОВЫЕ ПАРАМЕТРЫ И НАГРУЗКА		
Масса автомобиля в снаряженном состоянии, кг	10 600	
Технически допустимая максимальная масса транспортного средства, кг	20 900	
Технически допустимая максимальная масса, приходящаяся на каждую из осей транспортного средства, начиная с передней оси, кг		
— на первую ось / — заднюю тележку	5 200 / 15 700	
ХАРАКТЕРИСТИКИ НАДСТРОЙКИ		
Размеры, Д/Ш/В мм	6 100 x 2 506 x 2 350	
Толщина стенок фургона, мм	65	
Внешняя обшивка	плакированный металл белого цвета	
Внутренняя обшивка	бакелизированная фанера	
Настил пола	износостойкая ламинированная фанера «Титан» 15 мм с нескользящим покрытием	
Лестница для доступа	выдвижная	
Освещение	диодный плафон 24В во взрывозащищенном исполнении	
Электропроводка	в металлических кабель коробах	
Система пожаротушения	4 модуля по стенкам фургона, с автономным питанием	
Огнетушители	ОП-5 на быстросъемном креплении в герметичных боксах 2 шт	
Двери	распашные, угол раскрытия 270°, оборудованы сигнализацией, выведенной в кабину водителя, срабатывает при открывании дверей	
Замки дверей	с вертикальными ригелями и наружными запорами	
Пассивная защита	Задний брус безопасности, боковая защита	
Тахограф с блоком СКЗИ	да	
Дорожные знаки «Въезд запрещен», шт	2	
Ящик для песка, шт	2	
Штырь заземления с шиной, шт	1	
Цепь заземления	с пятном контакта не менее 200 мм	
Задний брус безопасности	да	
Боковая защита	да	
Защитные экраны от возгорания колес	да	
ДОПОЛНИТЕЛЬНЫЕ ОПЦИИ		
Отсек сопровождения (кладовщика) с боковой дверью справа / Боковые распашные ворота 2 500 x 1 900 мм		
Боковая одинарная грузовая дверь / Локализатор взрыва «Фонтан» /		
Отсек для локализатора 1 000 x 1 000 x 1 000 мм с люком справа / Тахограф / Радиостанция / GPS/Глонас		



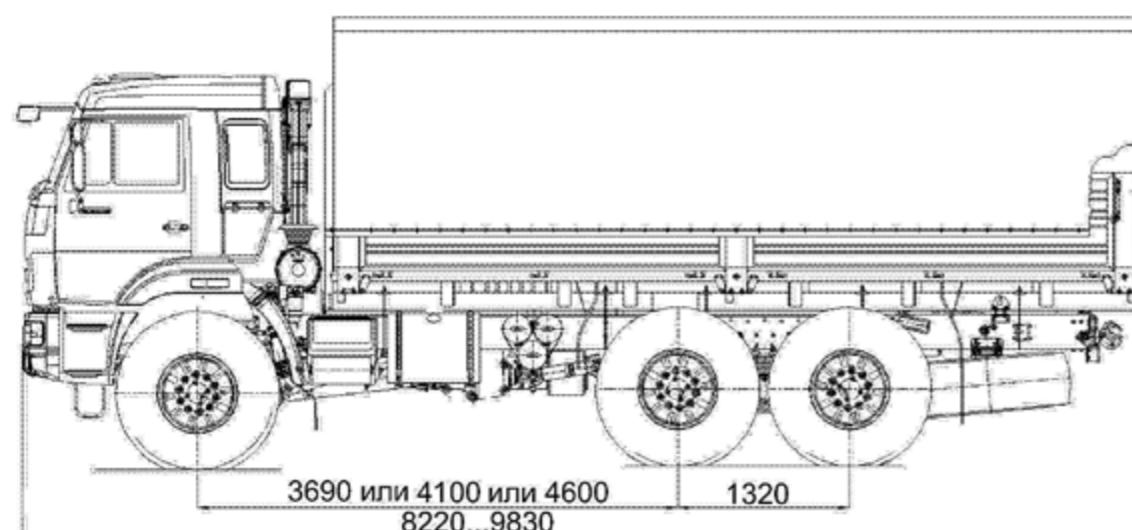
ФУРГОН СПЕЦИАЛЬНЫЙ ДЛЯ ПЕРЕВОЗКИ ВЗРЫВАЧАТЫХ ВЕЩЕСТВ И МАТЕРИАЛОВ НА ШАССИ ПОЛУПРИЦЕПА НЕФА3-93341-0310230-07



ПАРАМЕТРЫ	
ХАРАКТЕРИСТИКИ ШАССИ	НЕФА3-93341-0310230-07
Количество осей/колес	3/6+1
Оси	SAF
Подвеска	пневматическая
Высота сцепки снаряженная, мм	1 350
ГАБАРИТНЫЕ РАЗМЕРЫ	
Длина, мм	9 300 ... 13 900
Ширина, мм	2 500 ... 2 550
Высота, мм	3 400 ... 4 000
База, мм	1 310 + 1 310
ВЕСОВЫЕ ПАРАМЕТРЫ И НАГРУЗКА	
Грузоподъемность, кг	32 110
Полная масса, кг	39 000
Снаряженная масса, кг	6 890
Распределение полной массы	
— на оси полуприцепа, кг	27 000 (3 x 9 000)
— на седельное устройство тягача, кг	12 000
ХАРАКТЕРИСТИКИ НАДСТРОЙКИ	
Внешняя обшивка	плакированный металл белого цвета
Утеплитель	ППУ толщиной 65 мм
Внутренняя обшивка	бакелизированная фанера
Настил пола	износостойкая ламинированная фанера «Титан» 15 мм с нескользящим покрытием
Лестница для доступа в фургон	выдвижная
Двери задние	распашные, угол раскрытия 270°, оборудованы сигнализацией, выведенной в кабину водителя, срабатывает при открывании дверей
Замки дверей	с вертикальными ригелями и наружными запорами
Освещение	диодный плафон 24В во взрывозащищенном исполнении
Электропроводка	в металлических кабель коробах
Система пожаротушения	4 модуля по центральной оси фургона, с автономным питанием
Огнетушители	ОП-5 на быстросъемном креплении в герметичных боксах 2 шт
Дорожные знаки «Въезд запрещен», шт	2
Ящик для песка, шт	2
Штырь заземления с шиной, шт	1
Цепь заземления	с пятном контакта не менее 200 мм
Задний брус безопасности	да
Боковая защита	да
Защитные экраны от возгорания колес	да
ДЗК на лонжероне рамы	да
ДОПОЛНИТЕЛЬНЫЕ ОПЦИИ	
Установка боковой двери и фиксатора	
Установка отсека локализатора	
Алюминиевое покрытие пола (ванна)	



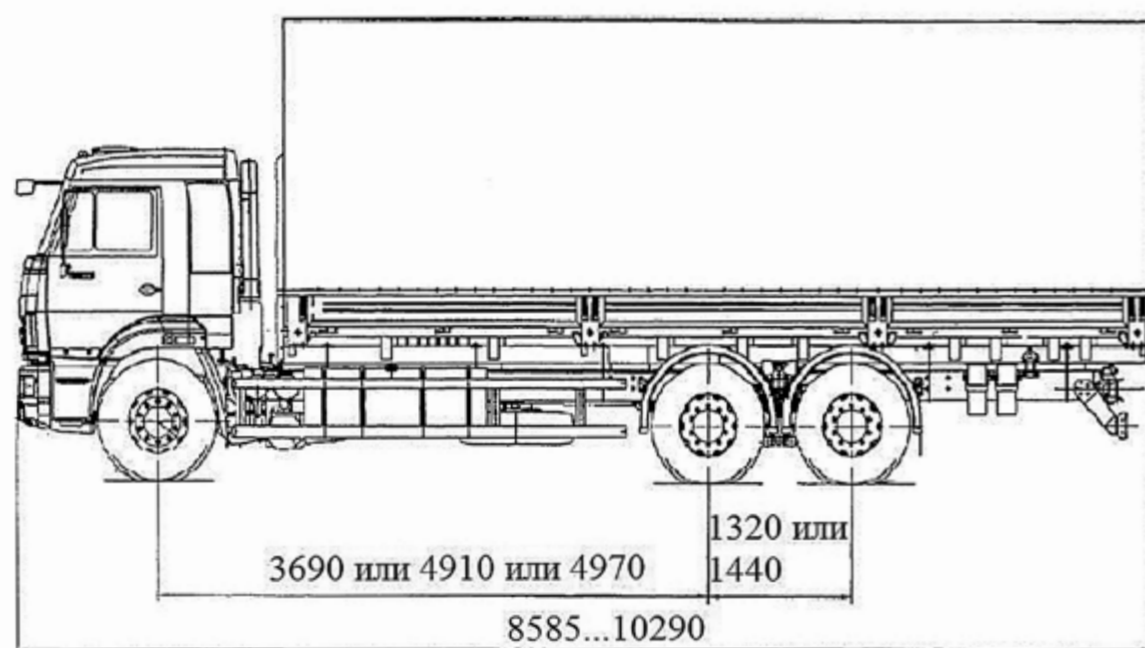
КАМАЗ 43118-RR/RS



ПАРАМЕТРЫ		
АВТОМОБИЛЬ	43118-RR	43118-RS
ДВИГАТЕЛЬ		
Марка, модель	Cummins ISL340 50	Cummins ISL360 50
Тип	Р6, четырехтактный дизель	
Рабочий объем, см ³	8 849	
Экологический класс, категория	5, N3G	
Максимальная мощность, кВт (л.с.)	245 (340)	258 (360)
— при частоте вращения коленчатого вала, об/мин	2 100	
— максимальный крутящий момент, Н•м (мин-1)	1 482 (1 400)	1 532 (1 400)
ТРАНСМИССИЯ		
Коробка передач (марка, тип)	ZF 9S1310 TO механическая, девятиступенчатая, с делителем и демультипликатором	ZF 16S1820 TO механическая, шестнадцатиступенчатая, с делителем и демультипликатором
ХАРАКТЕРИСТИКИ ШАССИ		
Колесная формула / ведущие колеса	6x6/ все	
ГАБАРИТНЫЕ РАЗМЕРЫ		
Длина, мм	8 220...9 830	
Ширина, мм	2 550	
Высота, мм	3 510	
База, мм	3 690 / 4 100 / 4 600 + 1 320	
ВЕСОВЫЕ ПАРАМЕТРЫ И НАГРУЗКА		
Масса автомобиля в снаряженном состоянии, кг	10 650...11 050	
Технически допустимая максимальная масса транспортного средства, кг	21 600	
Технически допустимая максимальная масса, приходящаяся на каждую из осей транспортного средства, начиная с передней оси, кг		
— на первую ось	5 800	
— на вторую ось	7 900	
— на третью ось	7 900	
Технически допустимая максимальная масса автопоезда, кг	33 600	
Максимальная масса прицепа, кг	12 000*	
* - прицеп должен быть оборудован тормозной системой		
ХАРАКТЕРИСТИКИ НАДСТРОЙКИ		
Исполнение загрузочного пространства	Бортовая металлическая платформа с тентом или без него	



КАМАЗ 65117-RS



ПАРАМЕТРЫ	
АВТОМОБИЛЬ	65117-RS
ДВИГАТЕЛЬ	
Марка, модель	Cummins ISL360 50
Тип	P6, четырехтактный дизель
Рабочий объем, см ³	8 880
Экологический класс, категория	5, N ₃ G
Максимальная мощность, кВт (л.с.)	258 (360)
— при частоте вращения коленчатого вала, об/мин	2 100
— максимальный крутящий момент, Н•м (мин-1)	1 532 (1 400)
ТРАНСМИССИЯ	
Коробка передач (марка, тип)	ZF 16S1820 TO механическая, шестнадцатиступенчатая, с делителем и демультипликатором
ХАРАКТЕРИСТИКИ ШАССИ	
Колесная формула / ведущие колеса	6x4 / колеса задней тележки
ГАБАРИТНЫЕ РАЗМЕРЫ	
Длина, мм	8 585...10 290
Ширина, мм	2 550
Высота, мм	2 850...3 935
База, мм	3 690 или 4 970 + 1 320 или 4 910 + 1 440
ВЕСОВЫЕ ПАРАМЕТРЫ И НАГРУЗКА	
Масса автомобиля в снаряженном состоянии, кг	8 425
Технически допустимая максимальная масса транспортного средства, кг	20 000** или 24 000***
Технически допустимая максимальная масса, приходящаяся на каждую из осей транспортного средства, начиная с передней оси, кг	
— на первую ось	4 400** или 6 000***
— на вторую ось	4 400** или 6 000***
— на третью ось	7 800** или 9 000***
Технически допустимая максимальная масса автопоезда, кг	34 000** или 38 000***
Максимальная масса прицепа, кг	14 000*
ХАРАКТЕРИСТИКИ НАДСТРОЙКИ	
Исполнение грузочного пространства	металлическая бортовая платформа

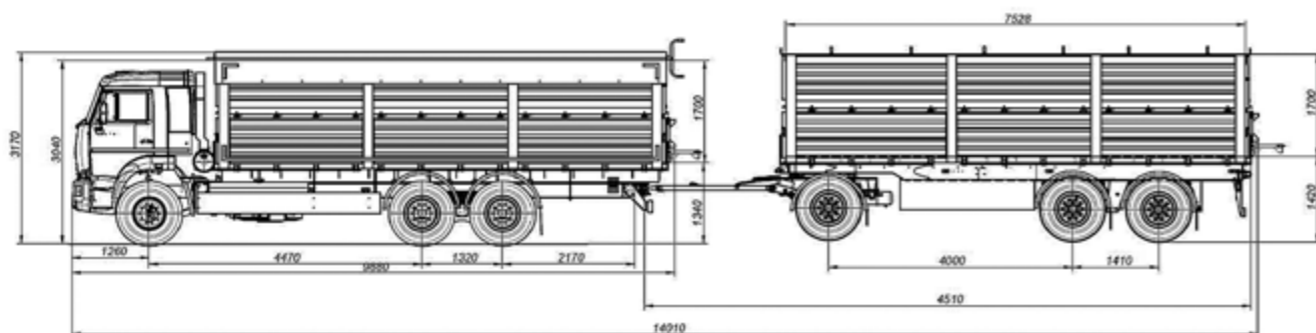
* - прицеп должен быть оборудован тормозной системой

** - для автомобилей с базой 3 690 + 1 320 мм;

*** - для автомобилей с базой 4 970 + 1 320 мм и 4 910 + 1 440 мм.



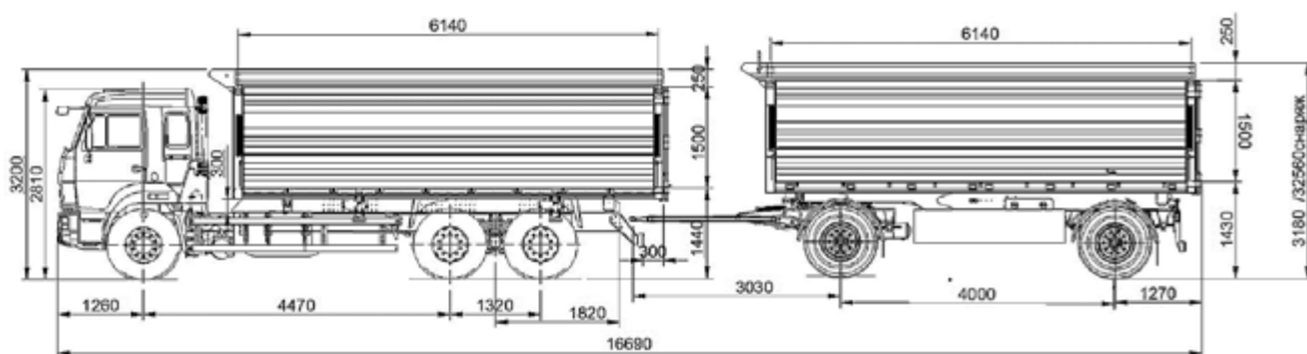
АВТОПОЕЗД-ЗЕРНОВОЗ НА ШАССИ КАМАЗ 65115-RR/RS



ПАРАМЕТРЫ		
АВТОМОБИЛЬ	65115-RR	65115-RS
ДВИГАТЕЛЬ		
Марка, модель	Cummins ISL340 50	Cummins ISL360 50
Тип	P6, четырехтактный дизель	
Рабочий объем, см ³	8 880	
Экологический класс, категория	5, N ₃ G	
Максимальная мощность, кВт (л.с.)	245 (340)	258 (360)
— при частоте вращения коленчатого вала, об/мин	2 100	
— максимальный крутящий момент, Н•м (мин-1)	1 482 (1 400)	1 532 (1 400)
ТРАНСМИССИЯ		
Коробка передач (марка, тип)	ZF 9S1310 TO механическая, девятиступенчатая, с делителем и демультипликатором	ZF 16S1820 TO механическая, шестнадцатиступенчатая, с делителем и демультипликатором
ХАРАКТЕРИСТИКИ ШАССИ		
Колесная формула / ведущие колеса	6x4 / колеса задней тележки	
ГАБАРИТНЫЕ РАЗМЕРЫ АВТОМОБИЛЯ		
Длина, мм	9 880	
Ширина, мм	2 550	
Высота, мм	3 170	
База, мм	4 470 + 1 320	
ГАБАРИТНЫЕ РАЗМЕРЫ ПРИЦЕПА		
Длина, мм	7 528	
Ширина, мм	2 500	
Высота, мм	3 120	
База, мм	4 000 + 1 410	
ВЕСОВЫЕ ПАРАМЕТРЫ И НАГРУЗКА		
Масса автомобиля в снаряженном состоянии, кг	9 255 – 10 160	
Технически допустимая максимальная масса транспортного средства, кг	25 200	
Технически допустимая максимальная масса, приходящаяся на каждую из осей транспортного средства, начиная с передней оси, кг		
— на первую ось	6 200	
— на вторую ось	9 500	
— на третью ось	9 500	
Технически допустимая максимальная масса автопоезда, кг	40 000	
Максимальная масса прицепа, кг	14 800	
* - прицеп должен быть оборудован тормозной системой		
ХАРАКТЕРИСТИКИ НАДСТРОЙКИ		
Исполнение загрузочного пространства	Платформа, предназначенная для перевозки сельскохозяйственных сыпучих грузов (Зерно, Семечка)	
Внутренние размеры кузова автомобиля ДхШхВ, мм	7 258 x 2 420 x 1 700	
Объем кузова автомобиля, м ³	30	
Внутренние размеры кузова прицепа ДхШхВ, мм	7 500 x 2 420 x 1 700	
Объем кузова прицепа, м ³	31	



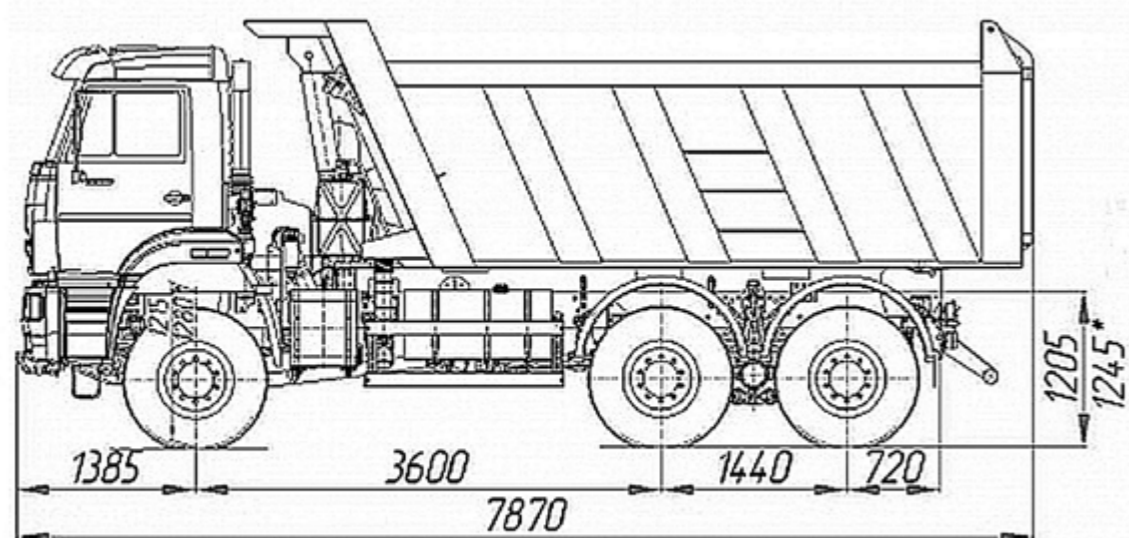
САМОСВАЛ-ЗЕРНОВОЗ С ТРЕХСТОРОННЕЙ РАЗГРУЗКОЙ НА ШАССИ КАМАЗ 65115-RR/RS



ПАРАМЕТРЫ	65115-RR	65115-RS
АВТОМОБИЛЬ		
ДВИГАТЕЛЬ		
Марка, модель	Cummins ISL340 50	Cummins ISL360 50
Тип	P6, четырехтактный дизель	
Рабочий объем, см ³	8 880	
Экологический класс, категория	5, N ₃ G	
Максимальная мощность, кВт (л.с.)	245 (340)	258 (360)
— при частоте вращения коленчатого вала, об/мин	2 100	
— максимальный крутящий момент, Н•м (мин-1)	1 482 (1 400)	1 532 (1 400)
ТРАНСМИССИЯ		
Коробка передач (марка, тип)	ZF 9S1310 TO механическая, девятиступенчатая, с делителем и демультипликатором	ZF 16S1820 TO механическая, шестнадцатиступенчатая, с делителем и демультипликатором
ХАРАКТЕРИСТИКИ ШАССИ		
Колесная формула / ведущие колеса	6x4 / колеса задней тележки	
ГАБАРИТНЫЕ РАЗМЕРЫ АВТОМОБИЛЯ		
Длина, мм	8 300 - 10 000	
Ширина, мм	2 550	
Высота, мм	3 110	
База, мм	3 690 ... 4 470 + 1 320	
ГАБАРИТНЫЕ РАЗМЕРЫ ПРИЦЕПА		
Длина, мм	6 140	
Ширина, мм	2 500	
Высота, мм	3 140 / 3 260 (снаряженная)	
База, мм	4 000	
ВЕСОВЫЕ ПАРАМЕТРЫ И НАГРУЗКА		
Масса автомобиля в снаряженном состоянии, кг	10 315 – 11 455	
Технически допустимая максимальная масса транспортного средства, кг	22 400 - 25 200	
Технически допустимая максимальная масса, приходящаяся на каждую из осей транспортного средства, начиная с передней оси, кг		
— на первую ось	5 550 – 6 200	
— на вторую ось	8 425 – 9 500	
— на третью ось	8 425 – 9 500	
Технически допустимая максимальная масса автопоезда, кг	36 400 – 40 000	
Максимальная масса прицепа, кг	14 800	
ХАРАКТЕРИСТИКИ НАДСТРОЙКИ		
Исполнение загрузочного пространства	Платформа, предназначенная для перевозки сельскохозяйственных сыпучих грузов (Зерно, Семечка)	
Внутренние размеры кузова автомобиля ДхШхВ, мм	6 140 x 2 340 x 1 500	
Объем кузова автомобиля, м ³	22	
Разгрузка	на две боковые стороны и частично назад	
Угол разгрузки на боковые стороны, град	35 – 45	
Угол разгрузки назад, град	25	
Гидроцилиндр	HYVA	
Внутренние размеры кузова прицепа ДхШхВ, мм	6 140 x 2 340 x 1 500	
Объем кузова прицепа, м ³	22	
Разгрузка	на две боковые стороны и частично назад	
Угол разгрузки на боковые стороны, град	35-45	
Угол разгрузки назад, град	25	
Гидроцилиндр	HYVA	



КАМАЗ-ВАНКОР 6522-RT

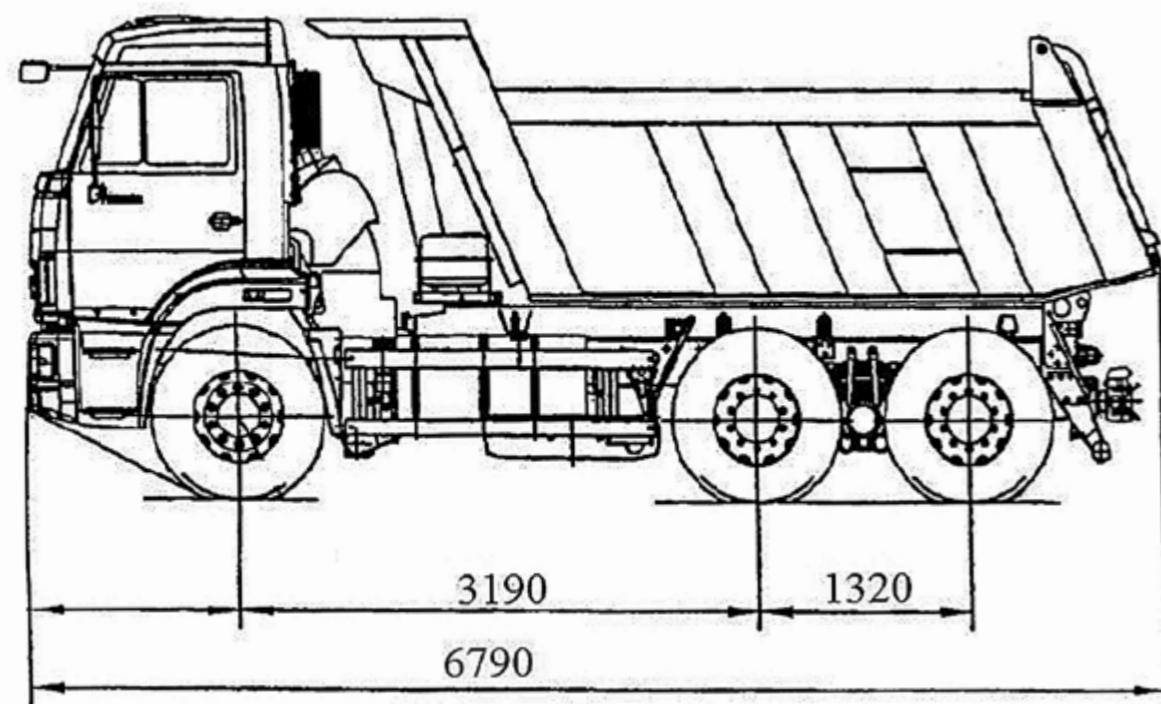


* - размеры при снаряженной массе

ПАРАМЕТРЫ	
ДВИГАТЕЛЬ	
Марка, модель	Cummins ISL400 50
Тип	P6, четырехтактный дизель
Рабочий объем, см ³	8 880
Экологический класс, категория	5, N3G
Максимальная мощность, кВт (л.с.)	287 (390)
— при частоте вращения коленчатого вала, об/мин	2 100
— максимальный крутящий момент, Н•м (м ^{мин} -1)	1 682 (1 400)
ТРАНСМИССИЯ	
Коробка передач (марка, тип)	ZF 16S1820 TO механическая, шестнадцатиступенчатая, с делителем и демультпликатором
ХАРАКТЕРИСТИКИ ШАССИ	
Колесная формула / ведущие колеса	6x6 / все
ГАБАРИТНЫЕ РАЗМЕРЫ	
Длина, мм	7 880
Ширина, мм	2 550
Высота, мм	3 280
База, мм	3 600 + 1 440
ВЕСОВЫЕ ПАРАМЕТРЫ И НАГРУЗКА	
Максимальная грузоподъемность, кг	19 000
Технически допустимая максимальная масса транспортного средства, кг	33 100
Технически допустимая максимальная масса, приходящаяся на каждую из осей транспортного средства, начиная с передней оси, кг	
— на первую ось	7 500
— на вторую ось	12 800
— на третью ось	12 800
Технически допустимая максимальная масса автопоезда, кг	53 100
Максимальная масса прицепа, кг	20 000
ХАРАКТЕРИСТИКИ НАДСТРОЙКИ	
Исполнение загрузочного пространства	Металлическая платформа с овальным или прямоугольным сечением объемом 12 м ³ или 16 м ³ с задней разгрузкой



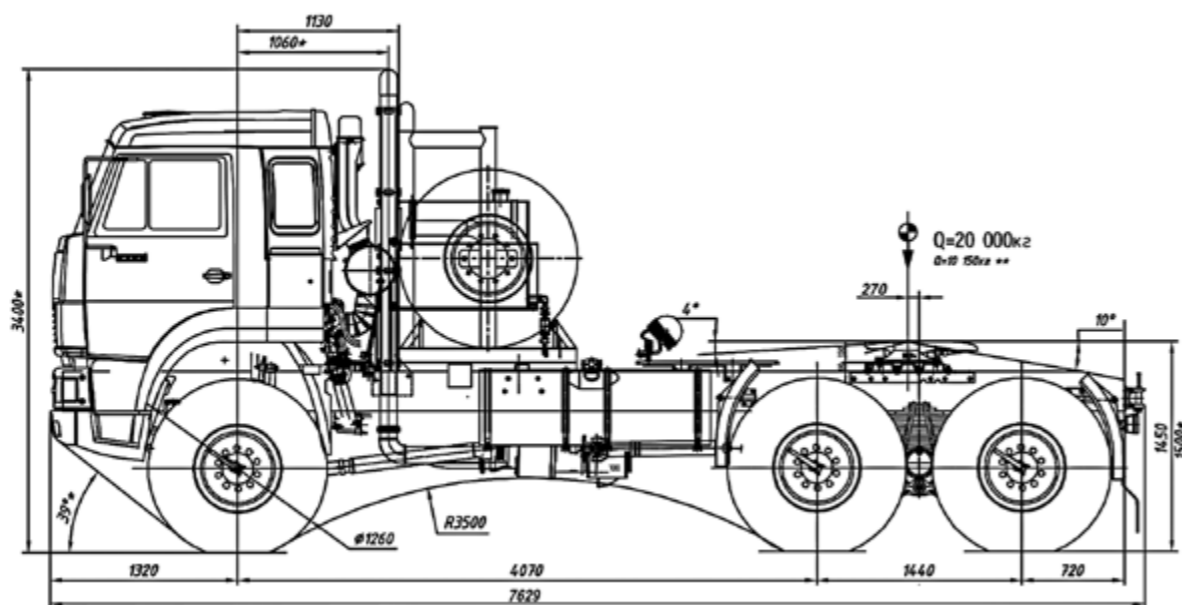
КАМАЗ 65115-RS



ПАРАМЕТРЫ	
ДВИГАТЕЛЬ	
Марка, модель	Cummins ISL360 50
Тип	P6, четырехтактный дизель
Рабочий объем, см ³	8 880
Экологический класс, категория	5, N ₃ G
Максимальная мощность, кВт (л.с.)	258 (360)
— при частоте вращения коленчатого вала, об/мин	2 100
— максимальный крутящий момент, Н•м (м ^{кг} -1)	1 532 (1 400)
ТРАНСМИССИЯ	
Коробка передач (марка, тип)	ZF 16S1820 TO механическая, шестнадцатиступенчатая, с делителем и демультипликатором
ХАРАКТЕРИСТИКИ ШАССИ	
Колесная формула / ведущие колеса	6x4 / колеса задней тележки
ГАБАРИТНЫЕ РАЗМЕРЫ	
Длина, мм	6 790
Ширина, мм	2 550
Высота, мм	3 630
База, мм	3 190 + 1 320
ВЕСОВЫЕ ПАРАМЕТРЫ И НАГРУЗКА	
Масса автомобиля в снаряженном состоянии, кг	10 800...11 350
Технически допустимая максимальная масса транспортного средства, кг	25 200
Технически допустимая максимальная масса, приходящаяся на каждую из осей транспортного средства, начиная с передней оси, кг	
— на первую ось	6 200
— на заднюю тележку	19 000
Технически допустимая максимальная масса автопоезда, кг	40 000
Максимальная масса прицепа, кг	14 800*
* - прицеп должен быть оборудован тормозной системой	
ХАРАКТЕРИСТИКИ НАДСТРОЙКИ	
Исполнение грузозачного пространства	металлическая платформа, с овальным или прямоугольным основанием, опрокидывающаяся назад или на две или три стороны при помощи гидравлического механизма



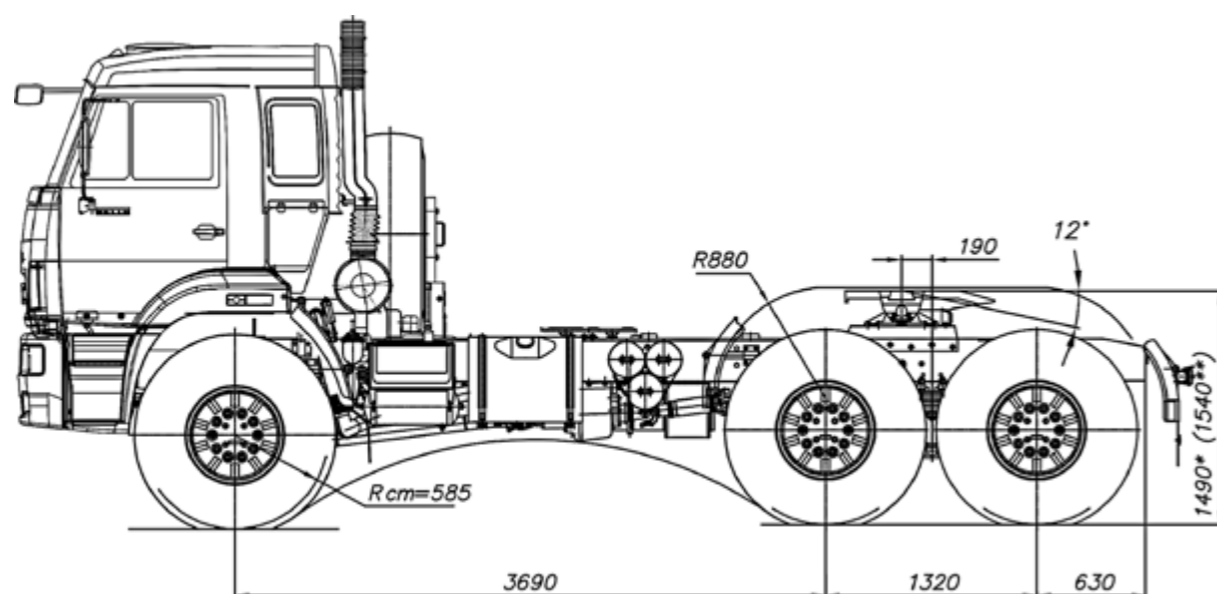
КАМАЗ-БАТЫР 65225-RT



ПАРАМЕТРЫ	
ДВИГАТЕЛЬ	
Марка, модель	Cummins ISL400 50
Тип	P6, четырехтактный дизель
Рабочий объем, см ³	8 880
Экологический класс, категория	5, N ₃ G
Максимальная мощность, кВт (л.с.)	287 (390)
— при частоте вращения коленчатого вала, об/мин	2 100
— максимальный крутящий момент, Н•м (кгм-1)	1 682 (1 400)
ТРАНСМИССИЯ	
Коробка передач (марка, тип)	с ручным управлением, с делителем и демультипликатором, ZF 16S1820TO или ZF 16S1821TO или ZF 16S1822TO или ZF 16S2220TO или ZF 16S2221TO
ХАРАКТЕРИСТИКИ ШАССИ	
Колесная формула / ведущие колеса	6x6 / все
ГАБАРИТНЫЕ РАЗМЕРЫ	
Длина, мм	7 630
Ширина, мм	2 550
Высота, мм	3 130...3210
База, мм	3 600 + 1 440
ВЕСОВЫЕ ПАРАМЕТРЫ И НАГРУЗКА	
Максимальная грузоподъемность, кг	11 285
Технически допустимая максимальная масса транспортного средства, кг	33 360
Технически допустимая максимальная масса, приходящаяся на каждую из осей транспортного средства, начиная с передней оси, кг	
— на первую ось	7 500
— на вторую ось	12 930
— на третью ось	12 930
Технически допустимая максимальная масса автопоезда, кг	75 360
Максимальная масса прицепа, кг	64 000*
* - прицеп должен быть оборудован тормозной системой	
ХАРАКТЕРИСТИКИ НАДСТРОЙКИ	
Исполнение загрузочного пространства	седельно-сцепное устройство
Нагрузка на ССУ, кг	22 000



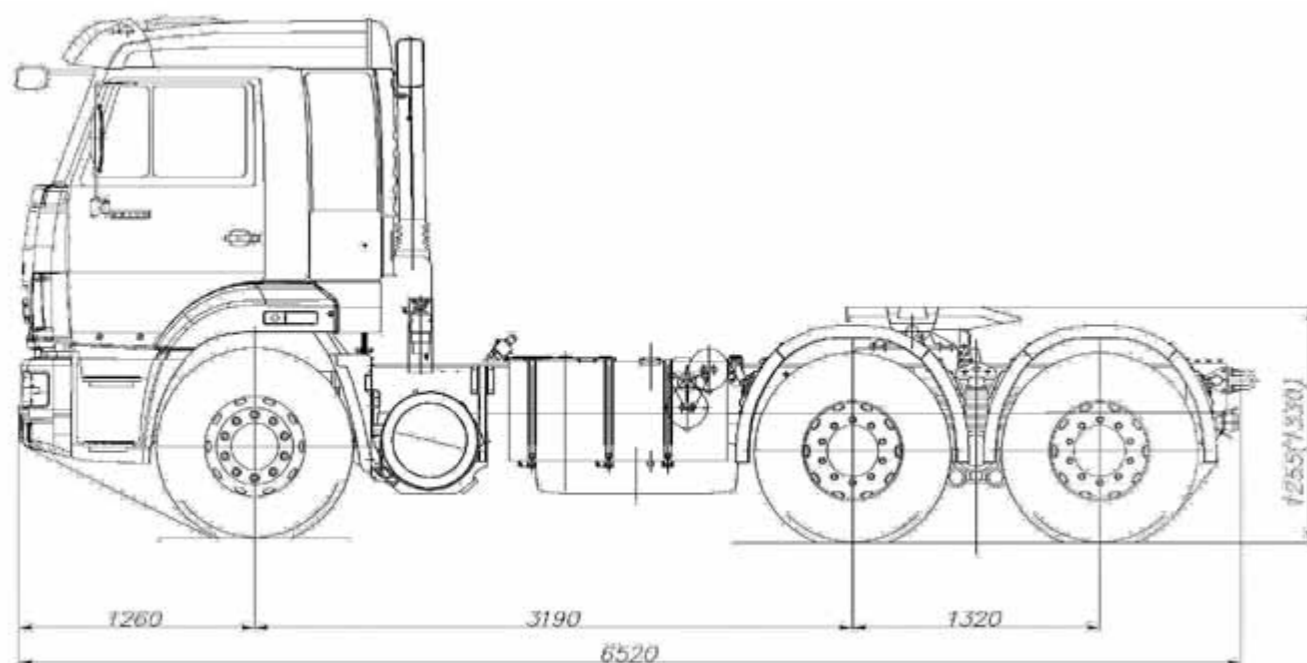
КАМАЗ-БИЗНЕС 44108-RR/RS



ПАРАМЕТРЫ		
ДВИГАТЕЛЬ	44108-RR	44108-RS
Марка, модель	Cummins ISL340 50	Cummins ISL360 50
Тип	P6, четырехтактный дизель	
Рабочий объем, см ³	8 880	
Экологический класс, категория	5, N ₃ G	
Максимальная мощность, кВт (л.с.)	245 (340)	258 (360)
— при частоте вращения коленчатого вала, об/мин	2 100	
— ^Λ максимальный крутящий момент, Н•м (мин-1)	1 482 (1 400)	1 532 (1 400)
ТРАНСМИССИЯ		
Коробка передач (марка, тип)	ZF 9S1310 TO механическая, девятиступенчатая, с делителем и демультипликатором	ZF 16S1820 TO механическая, шестнадцатиступенчатая, с делителем и демультипликатором
ХАРАКТЕРИСТИКИ ШАССИ		
Колесная формула / ведущие колеса	6x6 / все	
ГАБАРИТНЫЕ РАЗМЕРЫ		
Длина, мм	7 800	
Ширина, мм	2 550	
Высота, мм	3 280	
База, мм	3 690 + 1 320	
ВЕСОВЫЕ ПАРАМЕТРЫ И НАГРУЗКА		
Масса автомобиля в снаряженном состоянии, кг	9 025	
Технически допустимая максимальная масса транспортного средства, кг	21 400	
Технически допустимая максимальная масса, приходящаяся на каждую из осей транспортного средства, начиная с передней оси, кг		
— на первую ось	5 700	
— на вторую ось	7 850	
— на третью ось	7 850	
Технически допустимая максимальная масса автопоезда, кг	38 000	
Максимальная масса прицепа, кг	28 900*	
* - прицеп должен быть оборудован тормозной системой		
ХАРАКТЕРИСТИКИ НАДСТРОЙКИ		
Исполнение загрузочного пространства	седельно-сцепное устройство	
Нагрузка на ССУ, кг	12 300	



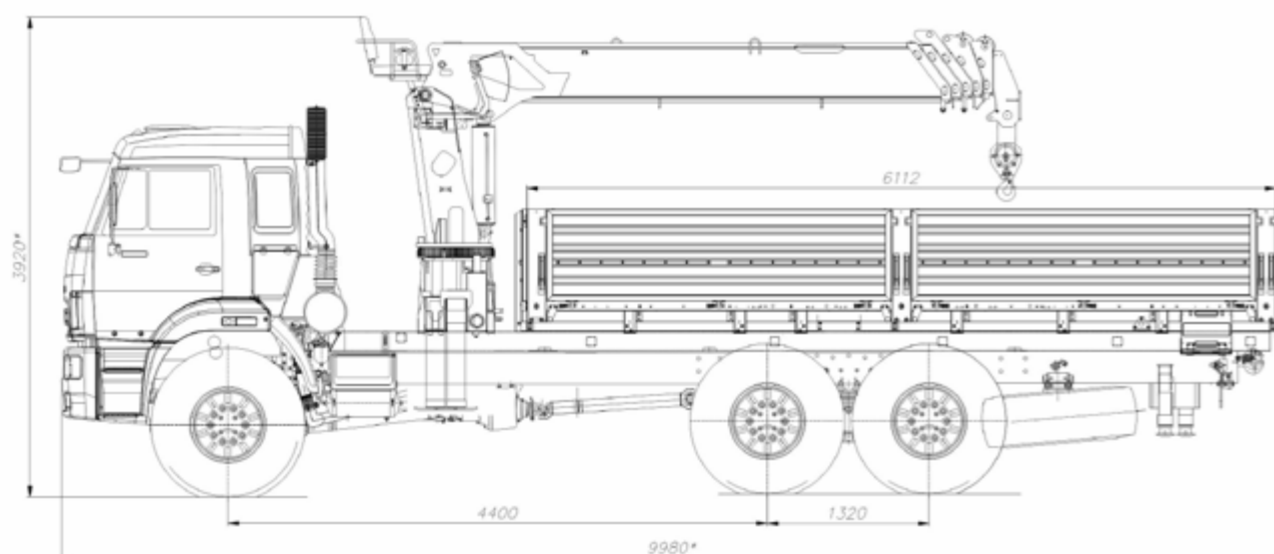
КАМАЗ 65116-RR/RS



ПАРАМЕТРЫ		
ДВИГАТЕЛЬ	65116-RR	65116-RS
Марка, модель	Cummins ISL340 50	Cummins ISL360 50
Тип	P6, четырехтактный дизель	
Рабочий объем, см ³	8 880	
Экологический класс, категория	5, N ₃ G	
Максимальная мощность, кВт (л.с.)	245 (340)	258 (360)
— при частоте вращения коленчатого вала, об/мин	2 100	
— максимальный крутящий момент, Н•м (мин-1)	1 482 (1 400)	1 532 (1 400)
ТРАНСМИССИЯ		
Коробка передач (марка, тип)	ZF 9S1310 TO механическая, девятиступенчатая, с делителем и демультипликатором	ZF 16S1820 TO механическая, шестнадцатиступенчатая, с делителем и демультипликатором
ХАРАКТЕРИСТИКИ ШАССИ		
Колесная формула / ведущие колеса	6x4 / колеса задней тележки	
ГАБАРИТНЫЕ РАЗМЕРЫ		
Длина, мм	6 520	
Ширина, мм	2 550	
Высота, мм	2 810 ... 3 600	
База, мм	3 190 + 1 320 или 3 130 + 1 440	
ВЕСОВЫЕ ПАРАМЕТРЫ И НАГРУЗКА		
Масса автомобиля в снаряженном состоянии, кг	7 275	
Технически допустимая максимальная масса транспортного средства, кг	22 850	
Технически допустимая максимальная масса, приходящаяся на каждую из осей транспортного средства, начиная с передней оси, кг		
— на первую ось	5 050	
— на вторую ось	8 900	
— на третью ось	8 900	
Технически допустимая максимальная масса автопоезда, кг	37 850	
Максимальная масса прицепа, кг	30 500*	
* - прицеп должен быть оборудован тормозной системой		
ХАРАКТЕРИСТИКИ НАДСТРОЙКИ		
Исполнение загрузочного пространства	седельно-сцепное устройство	
Нагрузка на ССУ, кг	15 500	



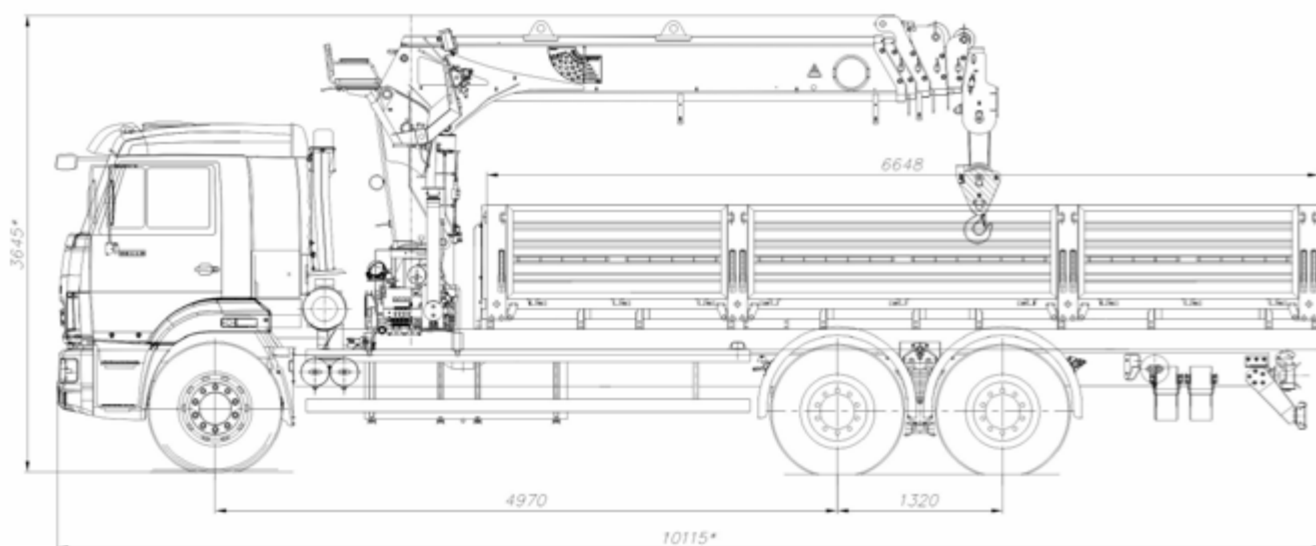
БОРТОВОЙ АВТОМОБИЛЬ КАМАЗ-43118 С КМУ



ПАРАМЕТРЫ	
ДВИГАТЕЛЬ	
Марка, модель	Cummins ISL340 50
Тип	P6, четырехтактный дизель
Рабочий объем, см ³	8 880
Экологический класс, категория	5, N ₃ G
Максимальная мощность, кВт (л.с.)	245 (340)
— при частоте вращения коленчатого вала, об/мин	2 100
— максимальный крутящий момент, Н•м (м ^{кв} -1)	1 482 (1 400)
ТРАНСМИССИЯ	
Коробка передач (марка, тип)	ZF9S1310 TO
ХАРАКТЕРИСТИКИ ШАССИ	
Колесная формула / ведущие колеса	6x6 / все
ГАБАРИТНЫЕ РАЗМЕРЫ	
Длина, мм	10 100
Ширина, мм	2 550
Высота, мм	3 900
База, мм	4 400 + 1 440
ВЕСОВЫЕ ПАРАМЕТРЫ И НАГРУЗКА	
Масса автомобиля в снаряженном состоянии, кг	13 800
Технически допустимая максимальная масса транспортного средства, кг	21 600
Технически допустимая максимальная масса, приходящаяся на каждую из осей транспортного средства, начиная с передней оси, кг	
— на первую ось	5 800
— на заднюю тележку	15 800
ХАРАКТЕРИСТИКИ НАДСТРОЙКИ	
Исполнение грузочного пространства	бортовая платформа
Длина перевозимого груза, м	6,1
Манипулятор	Palfinger, ИНМАН, Kanglim, DongYang и д.р
Размещение манипулятора	за кабиной / на заднем свесе



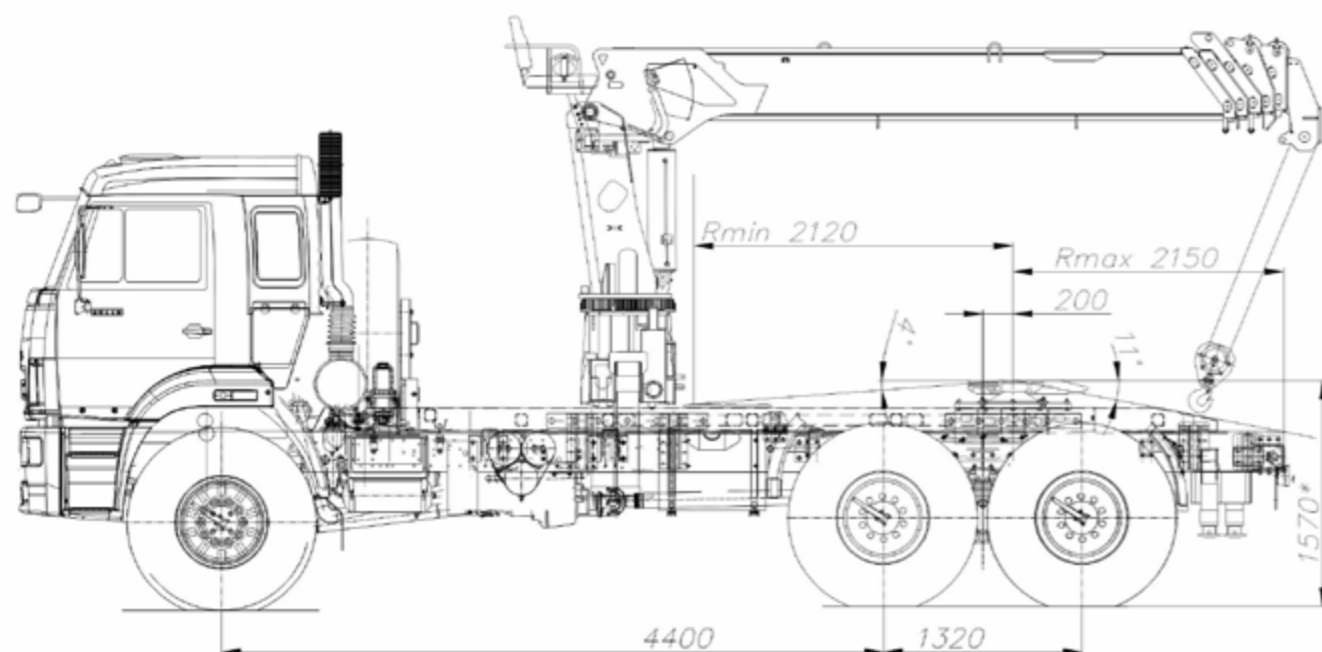
БОРТОВОЙ АВТОМОБИЛЬ КАМАЗ-65117 С КМУ



ПАРАМЕТРЫ	
ДВИГАТЕЛЬ	
Марка, модель	Cummins ISL360 50
Тип	P6, четырехтактный дизель
Рабочий объем, см ³	8 880
Экологический класс, категория	5, N ₃ G
Максимальная мощность, кВт (л.с.)	258 (360)
— при частоте вращения коленчатого вала, об/мин	2 100
— максимальный крутящий момент, Н•м (м ^{кв} ·1)	1 532 (1 400)
ТРАНСМИССИЯ	
Коробка передач (марка, тип)	ZF16S1820 TO
ХАРАКТЕРИСТИКИ ШАССИ	
Колесная формула / ведущие колеса	6x4 / колеса задней тележки
ГАБАРИТНЫЕ РАЗМЕРЫ	
Длина, мм	10 120
Ширина, мм	2 550
Высота, мм	3 700
База, мм	4 970 + 1 320
ВЕСОВЫЕ ПАРАМЕТРЫ И НАГРУЗКА	
Масса автомобиля в снаряженном состоянии, кг	13 430
Технически допустимая максимальная масса транспортного средства, кг	24 000
Технически допустимая максимальная масса, приходящаяся на каждую из осей транспортного средства, начиная с передней оси, кг	
— на первую ось	6 000
— на заднюю тележку	18 000
ХАРАКТЕРИСТИКИ НАДСТРОЙКИ	
Исполнение грузозачного пространства	бортовая платформа
Длина перевозимого груза, м	6,6
Манипулятор	Palfinger, ИНМАН, Kanglim, DongYang и д.р
Размещение манипулятора	за кабиной / на заднем свесе



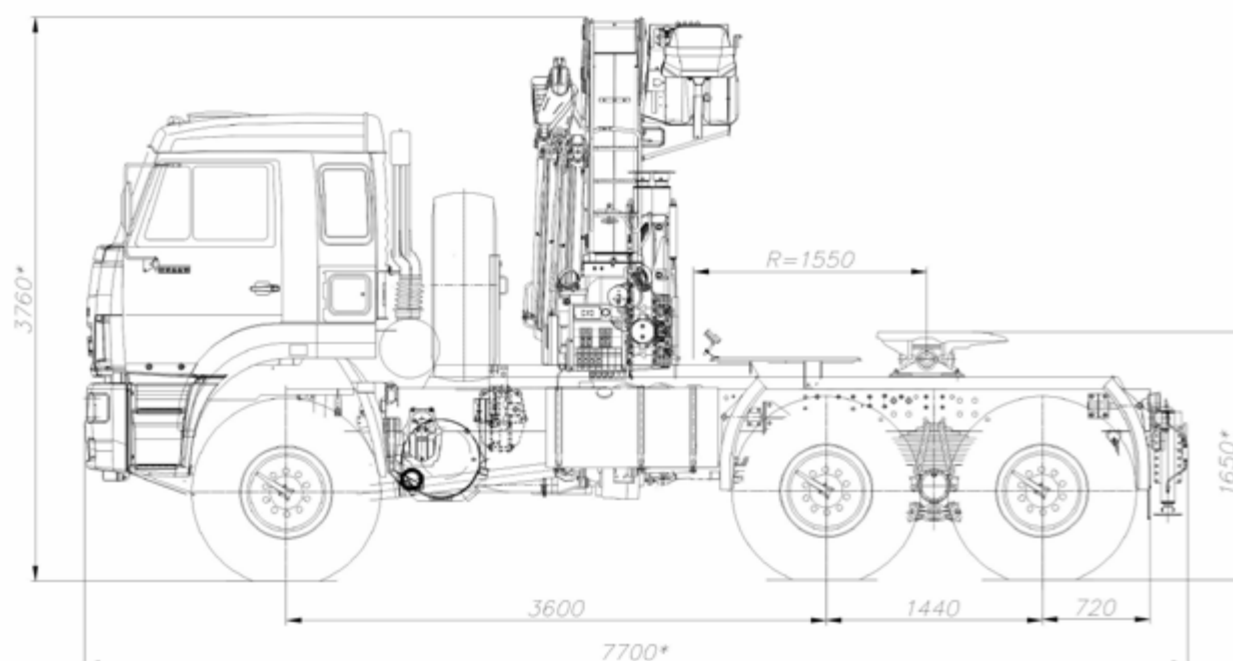
СЕДЕЛЬНЫЙ ТЯГАЧ НА КАМАЗ-43118 С КМУ



ПАРАМЕТРЫ	
ДВИГАТЕЛЬ	
Марка, модель	Cummins ISL340 50
Тип	P6, четырехтактный дизель
Рабочий объем, см ³	8 880
Экологический класс, категория	5, N ₃ G
Максимальная мощность, кВт (л.с.)	245 (340)
— при частоте вращения коленчатого вала, об/мин	2 100
— максимальный крутящий момент, Н•м (м ^{кв} -1)	1 482 (1 400)
ТРАНСМИССИЯ	
Коробка передач (марка, тип)	ZF9S1310 TO
ХАРАКТЕРИСТИКИ ШАССИ	
Колесная формула / ведущие колеса	6x6 / все
ГАБАРИТНЫЕ РАЗМЕРЫ	
Длина, мм	10 100
Ширина, мм	2 550
Высота, мм	3 900
База, мм	4 400 + 1 440
ВЕСОВЫЕ ПАРАМЕТРЫ И НАГРУЗКА	
Масса автомобиля в снаряженном состоянии, кг	13 100
Технически допустимая максимальная масса транспортного средства, кг	21 600
Технически допустимая максимальная масса, приходящаяся на каждую из осей транспортного средства, начиная с передней оси, кг	
— на первую ось	5 800
— на заднюю тележку	15 800
Нагрузка на ССУ, кг	8 000
Технически допустимая масса автопоезда, кг	34 500
ХАРАКТЕРИСТИКИ НАДСТРОЙКИ	
Исполнение загрузочного пространства	седельно-сцепное устройство
Шкворень, дюйм	2 или 3,5
Манипулятор	Palfinger, ИНМАН, Kanglim, DongYang и д.р.
Размещение манипулятора	за кабиной



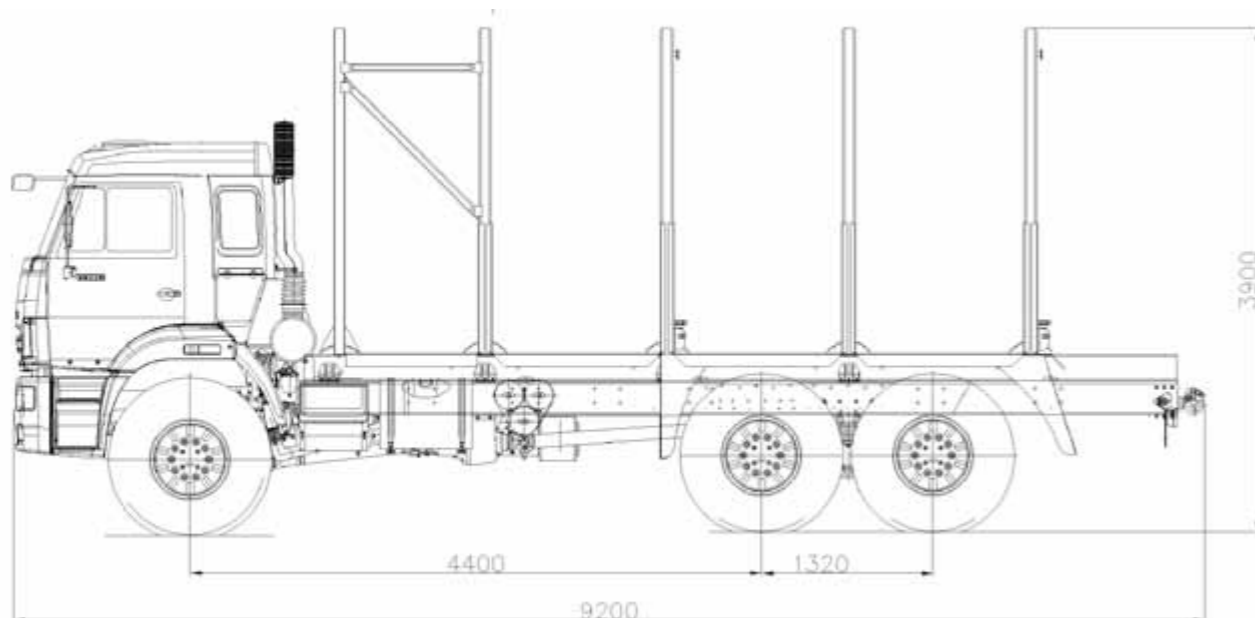
СЕДЕЛЬНЫЙ ТЯГАЧ КАМАЗ-65225 С КМУ



ПАРАМЕТРЫ	
ДВИГАТЕЛЬ	
Марка, модель	Cummins ISL400 50
Тип	P6, четырехтактный дизель
Рабочий объем, см ³	8 880
Экологический класс, категория	5, N ₃ G
Максимальная мощность, кВт (л.с.)	294 (400)
— при частоте вращения коленчатого вала, об/мин	2 100
— максимальный крутящий момент, Н•м (м ^{мин} -1)	1 700 (1 400)
ТРАНСМИССИЯ	
Коробка передач (марка, тип)	ZF16S1820 TO
ХАРАКТЕРИСТИКИ ШАССИ	
Колесная формула / ведущие колеса	6x6 / все
ГАБАРИТНЫЕ РАЗМЕРЫ	
Длина, мм	7 700
Ширина, мм	2 550
Высота, мм	3 760
База, мм	3 600 + 1 440
ВЕСОВЫЕ ПАРАМЕТРЫ И НАГРУЗКА	
Масса автомобиля в снаряженном состоянии, кг	15 090
Технически допустимая максимальная масса транспортного средства, кг	33 360
Технически допустимая максимальная масса, приходящаяся на каждую из осей транспортного средства, начиная с передней оси, кг	
— на первую ось	7 500
— на заднюю тележку	25 860
Нагрузка на ССУ, кг	16 000
Технически допустимая масса автопоезда, кг	75 360
ХАРАКТЕРИСТИКИ НАДСТРОЙКИ	
Исполнение загрузочного пространства	седельно-сцепное устройство
Шкворень, дюйм	2 или 3,5
Манипулятор	Palfinger, ИНМАН, Kanglim, DongYang и д.р
Размещение манипулятора	за кабиной



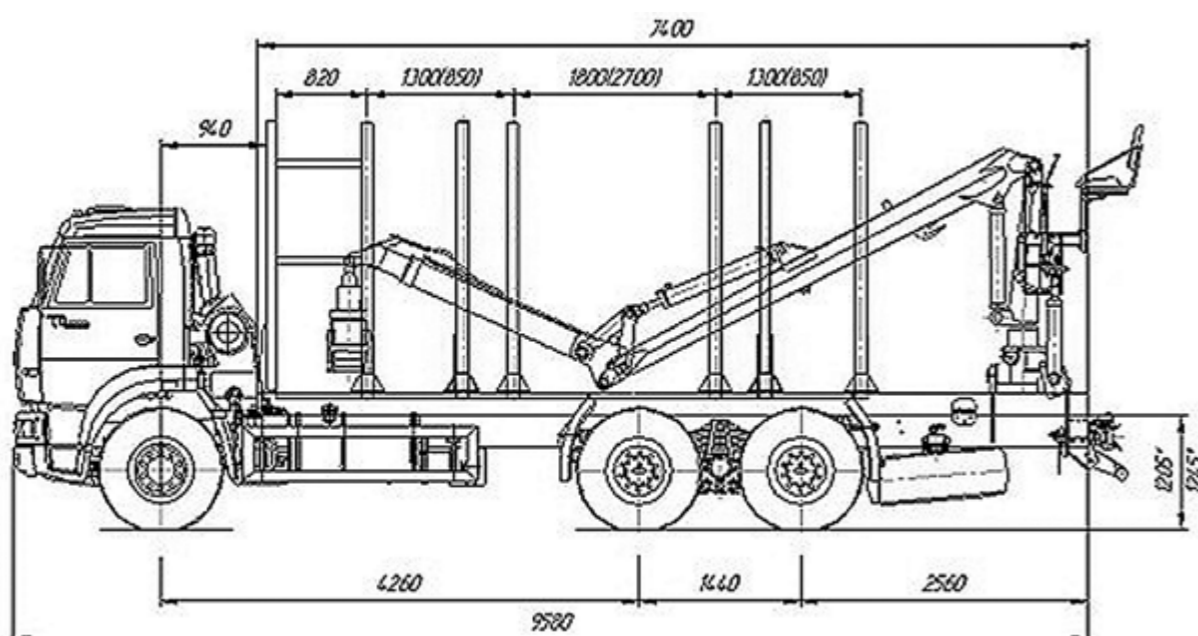
СОРТИМЕНТОВОЗ КАМАЗ-43118 RR/RS С КМУ



ПАРАМЕТРЫ	
ДВИГАТЕЛЬ	
Марка, модель	Cummins ISL340 50
Тип	P6, четырехтактный дизель
Рабочий объем, см ³	8 880
Экологический класс, категория	5, N ₃ G
Максимальная мощность, кВт (л.с.)	245 (340)
— при частоте вращения коленчатого вала, об/мин	2 100
— максимальный крутящий момент, Н•м (м ^{кв} ·1)	1 482 (1 400)
ТРАНСМИССИЯ	
Коробка передач (марка, тип)	ZF9S1310 TO
ХАРАКТЕРИСТИКИ ШАССИ	
Колесная формула / ведущие колеса	6x6 / все
ГАБАРИТНЫЕ РАЗМЕРЫ	
Длина, мм	10 100
Ширина, мм	2 550
Высота, мм	3 900
База, мм	4 400 + 1 440
ВЕСОВЫЕ ПАРАМЕТРЫ И НАГРУЗКА	
Масса автомобиля в снаряженном состоянии, кг	14 100
Технически допустимая максимальная масса транспортного средства, кг	21 600
Технически допустимая максимальная масса, приходящаяся на каждую из осей транспортного средства, начиная с передней оси, кг	
— на первую ось	5 800
— на заднюю тележку	15 800
ХАРАКТЕРИСТИКИ НАДСТРОЙКИ	
Исполнение загрузочного пространства	Сортиментовозная площадка с кониками
Сортиментовозная площадка	TL-Patriot
Высота коников, м	2,5
Объем размещаемого сортамента, м ³	21
Длина перевозимого сортамента, м	3,0 ... 6,3
Гидроманипулятор	ОМТЛ-97
Размещение гидроманипулятора	на заднем свесе



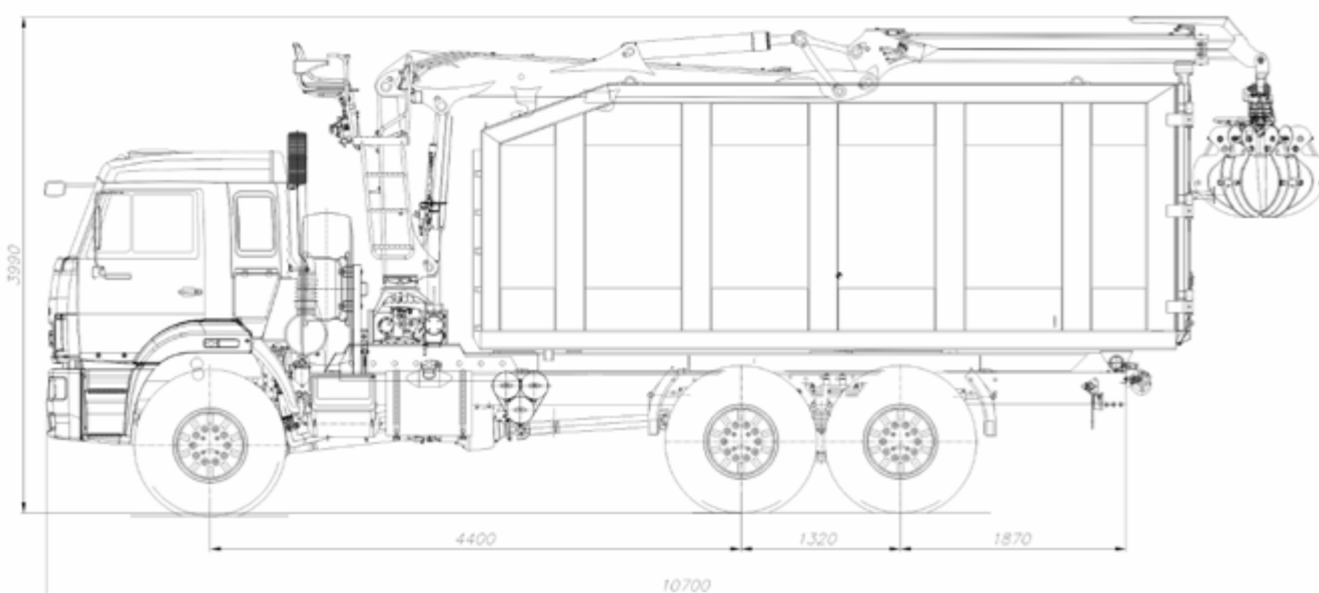
СОРТИМЕНТОВОЗ НА ШАССИ КАМАЗ 6522-RS С МЕСТОМ ПОД КМУ НА ЗАДНЕМ СВЕСЕ



ПАРАМЕТРЫ	
ДВИГАТЕЛЬ	
Марка, модель	Cummins ISL360 50
Тип	P6, четырехтактный дизель
Рабочий объем, см ³	8 880
Экологический класс, категория	5, N ₃ G
Максимальная мощность, кВт (л.с.)	258 (360)
— при частоте вращения коленчатого вала, об/мин	2 100
— максимальный крутящий момент, Н•м (м ^{кв} ·1)	1 532 (1 400)
ТРАНСМИССИЯ	
Коробка передач (марка, тип)	ZF16S1820 TO
ХАРАКТЕРИСТИКИ ШАССИ	
Колесная формула / ведущие колеса	6x6 / все
ГАБАРИТНЫЕ РАЗМЕРЫ	
Длина, мм	9 580
Ширина, мм	2 550
Высота, мм	3 900
База, мм	4 260 + 1 440
ВЕСОВЫЕ ПАРАМЕТРЫ И НАГРУЗКА	
Масса автомобиля в снаряженном состоянии, кг	16 100
Технически допустимая максимальная масса транспортного средства, кг	33 100
Технически допустимая максимальная масса, приходящаяся на каждую из осей транспортного средства, начиная с передней оси, кг	
— на первую ось	7 500
— на заднюю тележку	25 600
ХАРАКТЕРИСТИКИ НАДСТРОЙКИ	
Исполнение загрузочного пространства	Сортиментовозная площадка с кониками
Гидроманипулятор	Epsilon M100L97
Максимальная грузоподъемность ГМУ на минимальном вылете, кг	3 070



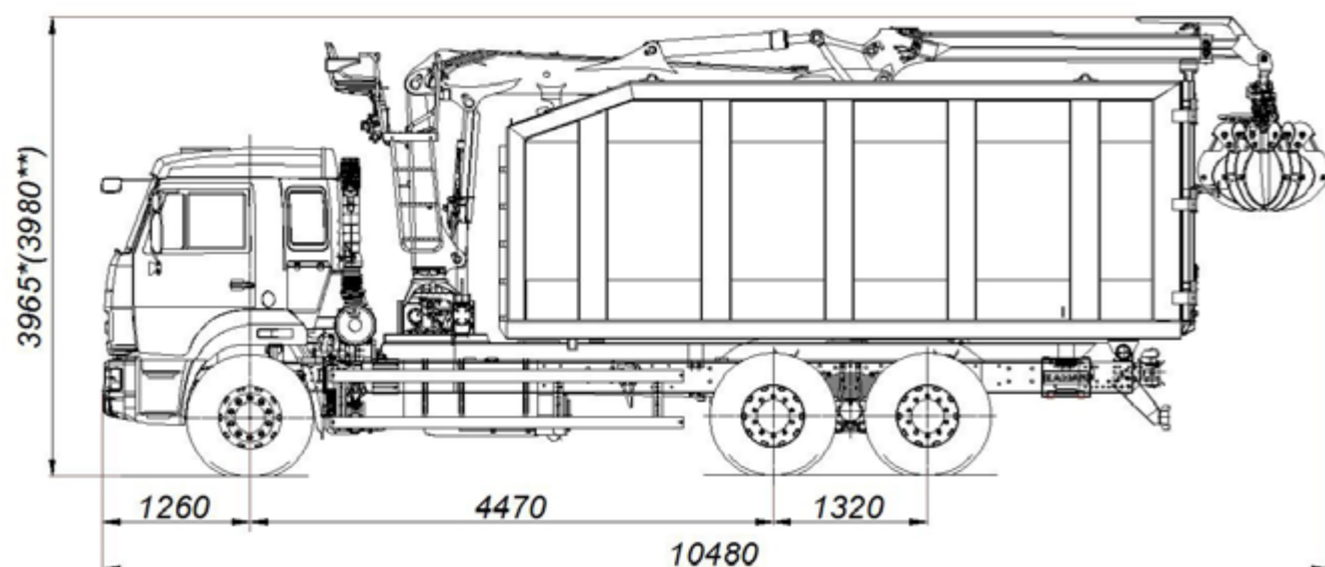
САМОСВАЛ-ЛОМОВОЗ КАМАЗ 43118 RR С КМУ



ПАРАМЕТРЫ	
ДВИГАТЕЛЬ	43118-RR
Марка, модель	Cummins ISL340 50
Тип	P6, четырехтактный дизель
Рабочий объем, см ³	8 880
Экологический класс, категория	5, N ₃ G
Максимальная мощность, кВт (л.с.)	245 (340)
— при частоте вращения коленчатого вала, об/мин	2 100
— максимальный крутящий момент, Н•м (м ^{мин} -1)	1 482 (1 400)
ТРАНСМИССИЯ	
Коробка передач (марка, тип)	ZF 9S1310 TO механическая, девятиступенчатая, с делителем и демультпликатором
ХАРАКТЕРИСТИКИ ШАССИ	
Колесная формула / ведущие колеса	6x4/ колеса задней тележки
ГАБАРИТНЫЕ РАЗМЕРЫ	
Длина, мм	10 700
Ширина, мм	2 550
Высота, мм	3 990
База, мм	4 400 + 1 320
ВЕСОВЫЕ ПАРАМЕТРЫ И НАГРУЗКА	
Масса автомобиля в снаряженном состоянии, кг	16 400
Технически допустимая максимальная масса транспортного средства, кг	22 500
Технически допустимая максимальная масса, приходящаяся на каждую из осей транспортного средства, начиная с передней оси, кг	
— на первую ось	6 500
— на заднюю тележку	16 000
Технически допустимая масса перевозимого груза, кг	6 000
ХАРАКТЕРИСТИКИ НАДСТРОЙКИ	
Исполнение загрузочного пространства	самосвальный кузов
Материал кузова	сталь 09Г2С
Внутренние размеры кузова	
Длина, мм	5 700
Ширина, мм	2 320
Высота, мм	2 030
Внутренний объем кузова, м ³	27
Угол открывания дверей, град.	260
Угол подъема кузова, град.	44
Кран-манипулятор	VM10L74M
Грузовой момент, кНм (т•м)	98 (10)
Грузоподъемность, кг	
на максимальном вылете	1 350
на минимальном вылете	3 100
Вылет, м	
максимальный	7,4
минимальный	3,0



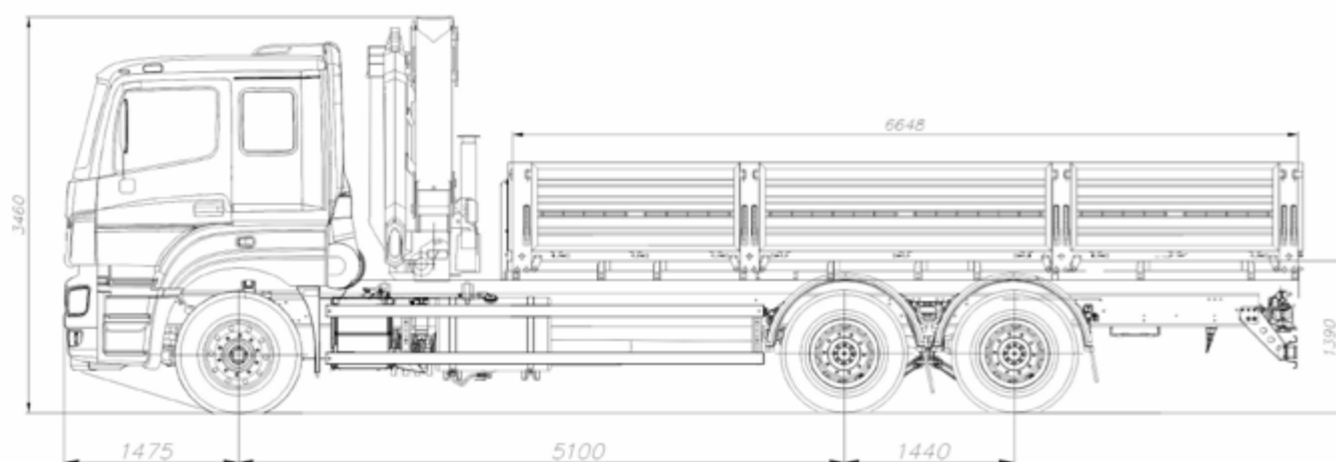
САМОСВАЛ-ЛОМОВОЗ КАМАЗ 65115 RR C КМУ



ПАРАМЕТРЫ	
ДВИГАТЕЛЬ	65115-RR
Марка, модель	Cummins ISL340 50
Тип	P6, четырехтактный дизель
Рабочий объем, см ³	8 880
Экологический класс, категория	5, N ₃ G
Максимальная мощность, кВт (л.с.)	245 (340)
— при частоте вращения коленчатого вала, об/мин	2 100
— максимальный крутящий момент, Н•м (м ^{кв} ·1)	1 482 (1 400)
ТРАНСМИССИЯ	
Коробка передач (марка, тип)	ZF 9S1310 TO механическая, девятиступенчатая, с делителем и демультипликатором
ХАРАКТЕРИСТИКИ ШАССИ	
Колесная формула / ведущие колеса	6x4 / колеса задней тележки
ГАБАРИТНЫЕ РАЗМЕРЫ	
Длина, мм	10 480
Ширина, мм	2 550
Высота, мм	3 965 или 3 980
База, мм	4 470 + 1 320
ВЕСОВЫЕ ПАРАМЕТРЫ И НАГРУЗКА	
Масса автомобиля в снаряженном состоянии, кг	14 920
Технически допустимая максимальная масса транспортного средства, кг	24 990
Технически допустимая максимальная масса, приходящаяся на каждую из осей транспортного средства, начиная с передней оси, кг	
— на первую ось	5 990
— на заднюю тележку	19 000
Технически допустимая масса перевозимого груза, кг	10 000
ХАРАКТЕРИСТИКИ НАДСТРОЙКИ	
Исполнение грузочного пространства	самосвальный кузов
Материал кузова	сталь 09Г2С
Внутренние размеры кузова	
Длина, мм	5 700
Ширина, мм	2 320
Высота, мм	2 030
Внутренний объем кузова, м ³	27
Угол открывания дверей, град.	260
Угол подъема кузова, град.	44
Кран-манипулятор	VM10L74M
Грузовой момент, кНм (т·м)	98 (10)
Грузоподъемность, кг	
на максимальном вылете	1 350
на минимальном вылете	3 100
Вылет, м	
максимальный	7,4
минимальный	3,0



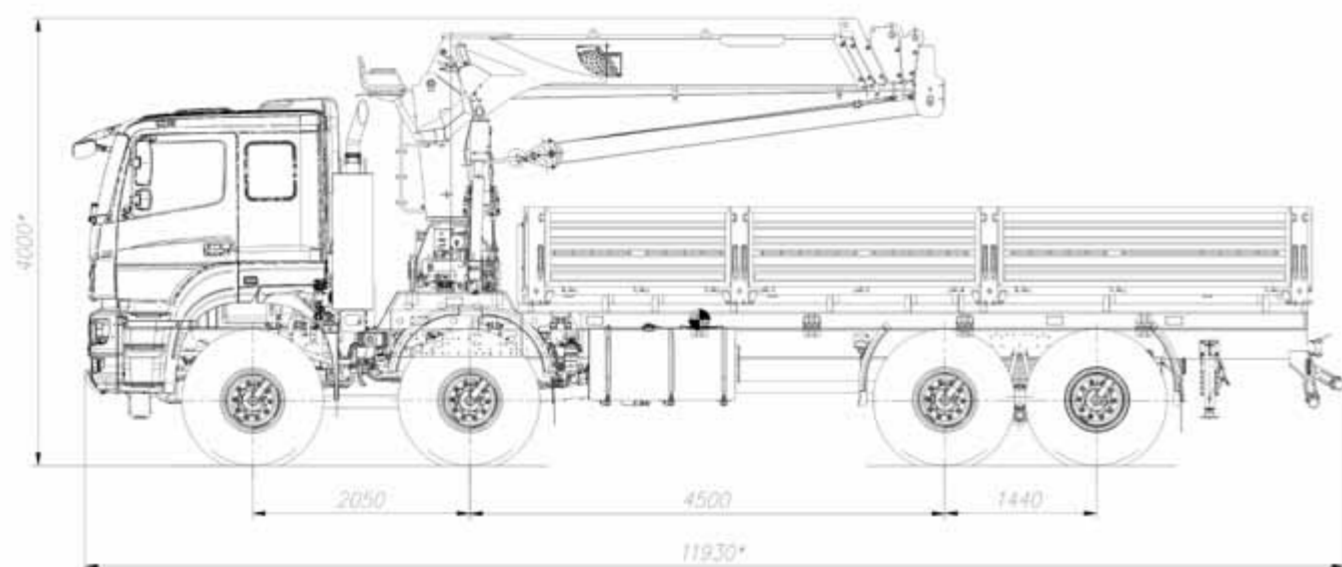
КОНТЕЙНЕРОВОЗ СПЕЦИАЛЬНЫЙ КАМАЗ-65207 С КМУ



ПАРАМЕТРЫ	
ДВИГАТЕЛЬ	
Марка, модель	Mercedes-Benz OM 457LA (Евро-5)
Тип	P6, четырехтактный дизель
Рабочий объем, см ³	11 967
Экологический класс, категория	5
Максимальная мощность, кВт (л.с.)	295 (401)
— при частоте вращения коленчатого вала, об/мин	2 000
— максимальный крутящий момент, Н•м (м ^{мин} -1)	2 000 (1 100)
ТРАНСМИССИЯ	
Коробка передач (марка, тип)	ZF16S2220
ХАРАКТЕРИСТИКИ ШАССИ	
Колесная формула / ведущие колеса	6x4 / колеса задней тележки
ГАБАРИТНЫЕ РАЗМЕРЫ	
Длина, мм	10 480
Ширина, мм	2 550
Высота, мм	3 460
База, мм	5 100 + 1 440
ВЕСОВЫЕ ПАРАМЕТРЫ И НАГРУЗКА	
Масса автомобиля в снаряженном состоянии, кг	14 055
Технически допустимая максимальная масса транспортного средства, кг	26 000
Технически допустимая максимальная масса, приходящаяся на каждую из осей транспортного средства, начиная с передней оси, кг	
— на первую ось	7 000
— на заднюю тележку	19 000
ХАРАКТЕРИСТИКИ НАДСТРОЙКИ	
Исполнение загрузочного пространства	Габаритный размер контура фиксации соответствуют стандартам для 20-ти футовых контейнеров, что позволяет перевозить как стандартные контейнеры, так и технологические площадки с креплением по стандартам для 20-ти футовых контейнеров. Контейнеровоз оснащен бортами, что позволяет использовать контейнеровоз в качестве бортового автомобиля для транспортировки грузов весом до 11,6 т.
Манипулятор	ИМ 150N
Максимальная грузоподъемность КМУ на минимальном вылете, кг	3 140



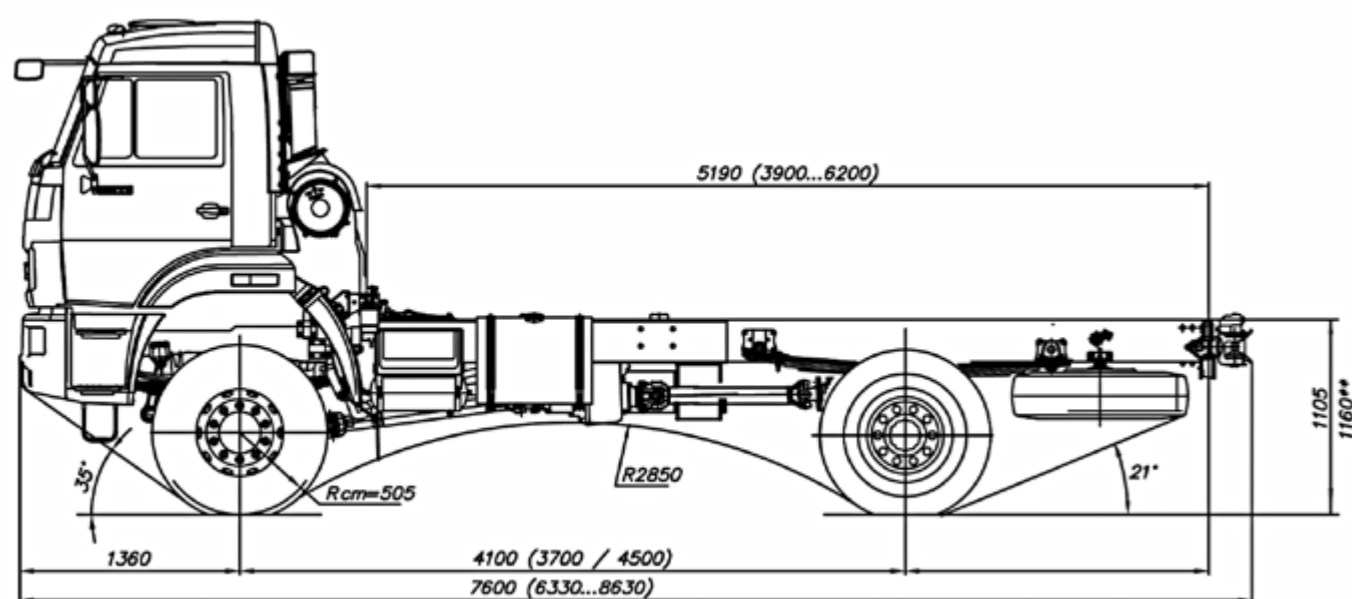
БОРТОВОЙ АВТОМОБИЛЬ КАМАЗ-65808 С КМУ



ПАРАМЕТРЫ	
ДВИГАТЕЛЬ	
Марка, модель	Cummins ISG12E5 500
Тип	P6, четырехтактный дизель
Рабочий объем, см ³	11 826
Экологический класс, категория	5
Максимальная мощность, кВт (л.с.)	373 (500)
— при частоте вращения коленчатого вала, об/мин	1 900
— максимальный крутящий момент, Н•м (м ^{мин} -1)	2 300 (1 400)
ТРАНСМИССИЯ	
Коробка передач (марка, тип)	ZF16S2520
ХАРАКТЕРИСТИКИ ШАССИ	
Колесная формула / ведущие колеса	8x8 / все
ГАБАРИТНЫЕ РАЗМЕРЫ	
Длина, мм	11 930
Ширина, мм	2 550
Высота, мм	3 990
База, мм	4 500
ВЕСОВЫЕ ПАРАМЕТРЫ И НАГРУЗКА	
Масса автомобиля в снаряженном состоянии, кг	19 400
Технически допустимая максимальная масса транспортного средства, кг	46 000
Технически допустимая максимальная масса, приходящаяся на каждую из осей транспортного средства, начиная с передней оси, кг	
— на первую ось	20 000
— на заднюю тележку	26 000
ХАРАКТЕРИСТИКИ НАДСТРОЙКИ	
Исполнение грузозачного пространства	бортовая платформа
Длина перевозимого груза, м	6,6
Манипулятор	Palfinger, ИНМАН, Kanglim, DongYang и д.р
Размещение манипулятора	за кабиной / на заднем свесе



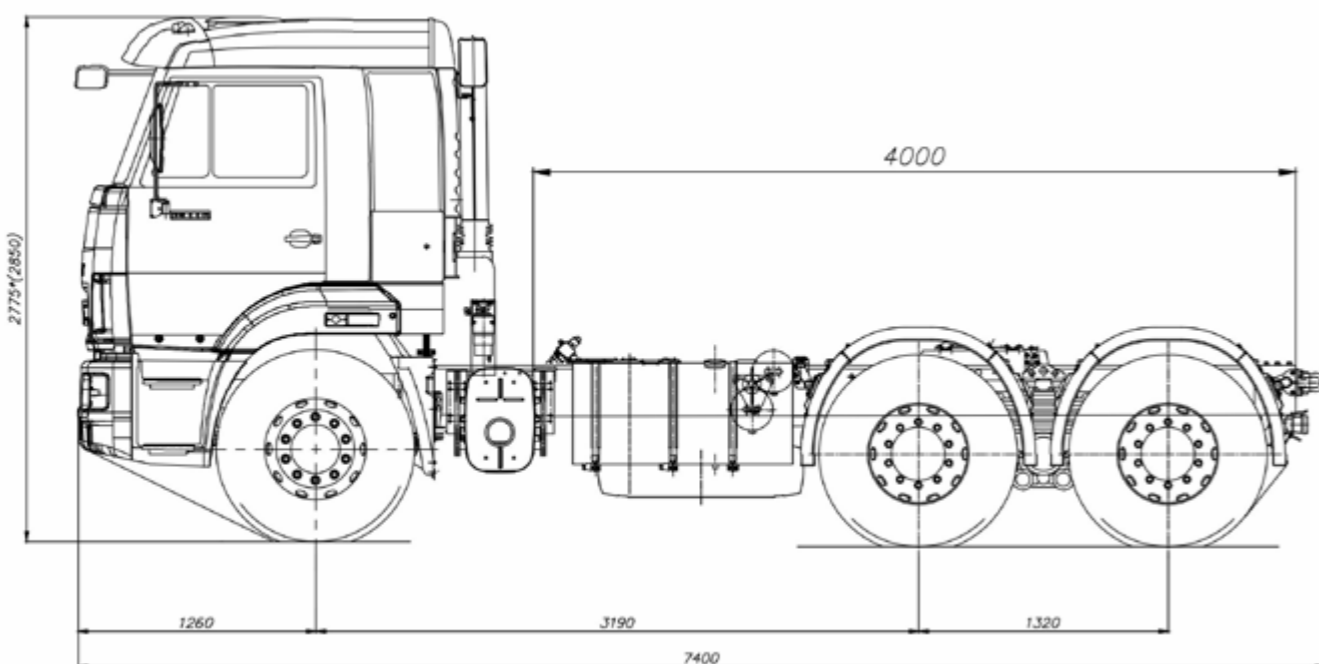
КАМАЗ 5387-RR



ПАРАМЕТРЫ	
ДВИГАТЕЛЬ	
Марка, модель	Cummins ISL340 50
Тип	P6, четырехтактный дизель
Рабочий объем, см ³	8 849
Экологический класс, категория	5, N ₃ G
Максимальная мощность, кВт (л.с.)	242 (330)
— при частоте вращения коленчатого вала, об/мин	2 100
— максимальный крутящий момент, Н•м (м ^{кг} -1)	1 482 (1 400)
ТРАНСМИССИЯ	
Коробка передач (марка, тип)	ZF-9S1310TO, механическая девятиступенчатая
ХАРАКТЕРИСТИКИ ШАССИ	
Колесная формула / ведущие колеса	4x4 / все
ГАБАРИТНЫЕ РАЗМЕРЫ	
Длина, мм	6 130...10 130
Ширина, мм	2 550
Высота, мм	3 015...3 090
База, мм	3 700...4 600
ВЕСОВЫЕ ПАРАМЕТРЫ И НАГРУЗКА	
Масса шасси в снаряженном состоянии, кг	6 880...6 980
Технически допустимая максимальная масса транспортного средства, кг	15 400
Технически допустимая максимальная масса, приходящаяся на каждую из осей транспортного средства, начиная с передней оси, кг	
— на первую ось	6 200
— на вторую ось	9 200
Технически допустимая максимальная масса автопоезда, кг	27 400
Максимальная масса прицепа, кг	12 000



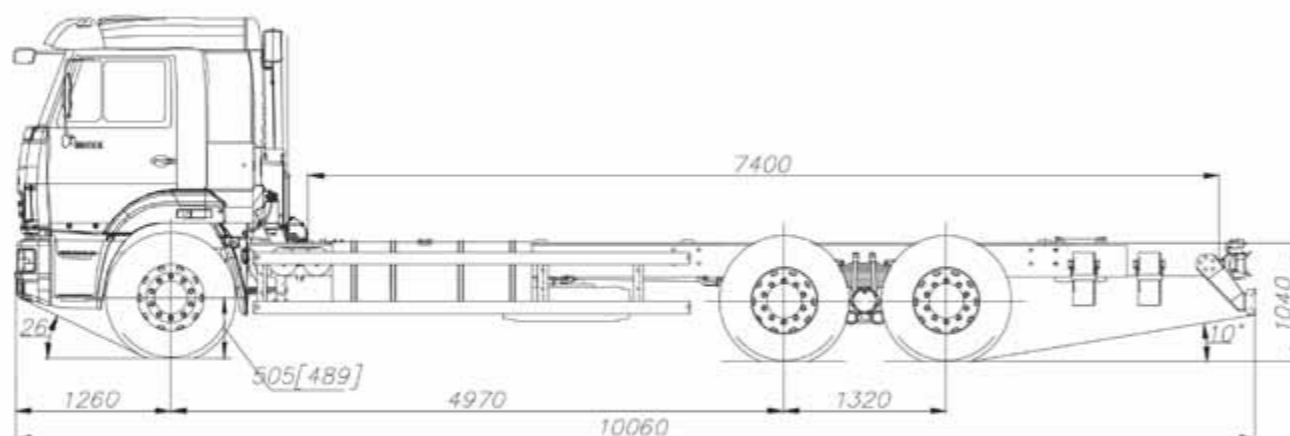
КАМАЗ 65115/65116-RR/RS



ПАРАМЕТРЫ		
ДВИГАТЕЛЬ	65115-RR	65115-RS
Марка, модель	Cummins ISL340 50	Cummins ISL360 50
Тип	P6, четырехтактный дизель	
Рабочий объем, см ³	8 880	
Экологический класс, категория	5, N ₃ G	
Максимальная мощность, кВт (л.с.)	245 (340)	258 (360)
— при частоте вращения коленчатого вала, об/мин	2 100	
— максимальный крутящий момент, Н•м (мин-1)	1 482 (1 400)	1 532 (1 400)
ТРАНСМИССИЯ		
Коробка передач (марка, тип)	ZF 9S1310 TO механическая, девятиступенчатая, с делителем и демультипликатором	ZF 16S1820 TO механическая, шестнадцатиступенчатая, с делителем и демультипликатором
ХАРАКТЕРИСТИКИ ШАССИ		
Колесная формула / ведущие колеса	6x4 / колеса задней тележки	
ГАБАРИТНЫЕ РАЗМЕРЫ		
Длина, мм	6 260 ... 10 310	
Ширина, мм	2 550	
Высота, мм	3 600	
База, мм	3 690 + 1 320	
ВЕСОВЫЕ ПАРАМЕТРЫ И НАГРУЗКА		
Масса шасси в снаряженном состоянии, кг	7 075... 8 400	
Технически допустимая максимальная масса транспортного средства, кг	25 200	
Технически допустимая максимальная масса, приходящаяся на каждую из осей транспортного средства, начиная с передней оси, кг		
— на первую ось	6 200	
— на заднюю тележку	19 000	
Технически допустимая максимальная масса автопоезда, кг	38 200	
Максимальная масса прицепа, кг	13 000	



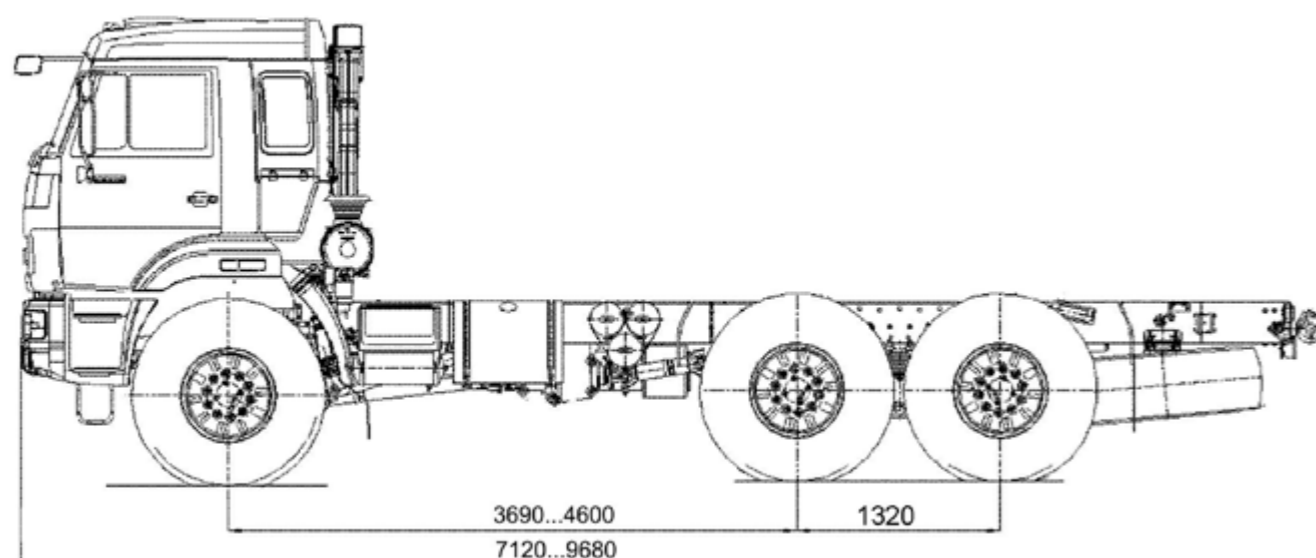
КАМАЗ 65117-RR/RS



ПАРАМЕТРЫ		
ДВИГАТЕЛЬ	65117-RR	65117-RS
Марка, модель	Cummins ISL340 50	Cummins ISL360 50
Тип	P6, четырехтактный дизель	
Рабочий объем, см ³	8 880	
Экологический класс, категория	5, N ₃ G	
Максимальная мощность, кВт (л.с.)	245 (340)	258 (360)
— при частоте вращения коленчатого вала, об/мин	2 100	
— максимальный крутящий момент, Н•м (мин-1)	1 482 (1 400)	1 532 (1 400)
ТРАНСМИССИЯ		
Коробка передач (марка, тип)	ZF 9S1310 TO механическая, девятиступенчатая, с делителем и демультипликатором	ZF 16S1820 TO механическая, шестнадцатиступенчатая, с делителем и демультипликатором
ХАРАКТЕРИСТИКИ ШАССИ		
Колесная формула / ведущие колеса	6x4 / колеса задней тележки	
ГАБАРИТНЫЕ РАЗМЕРЫ		
Длина, мм	10 040 ... 10 060	
Ширина, мм	2 550	
Высота, мм	2 850	
База, мм	4 970 + 1 320	
ВЕСОВЫЕ ПАРАМЕТРЫ И НАГРУЗКА		
Масса шасси в снаряженном состоянии, кг	7 925...8 600	
Технически допустимая максимальная масса транспортного средства, кг	24 000	
Технически допустимая максимальная масса, приходящаяся на каждую из осей транспортного средства, начиная с передней оси, кг		
— на первую ось	6 000	
— на заднюю тележку	18 000	
Технически допустимая максимальная масса автопоезда, кг	38 000	
Максимальная масса прицепа, кг	14 000	



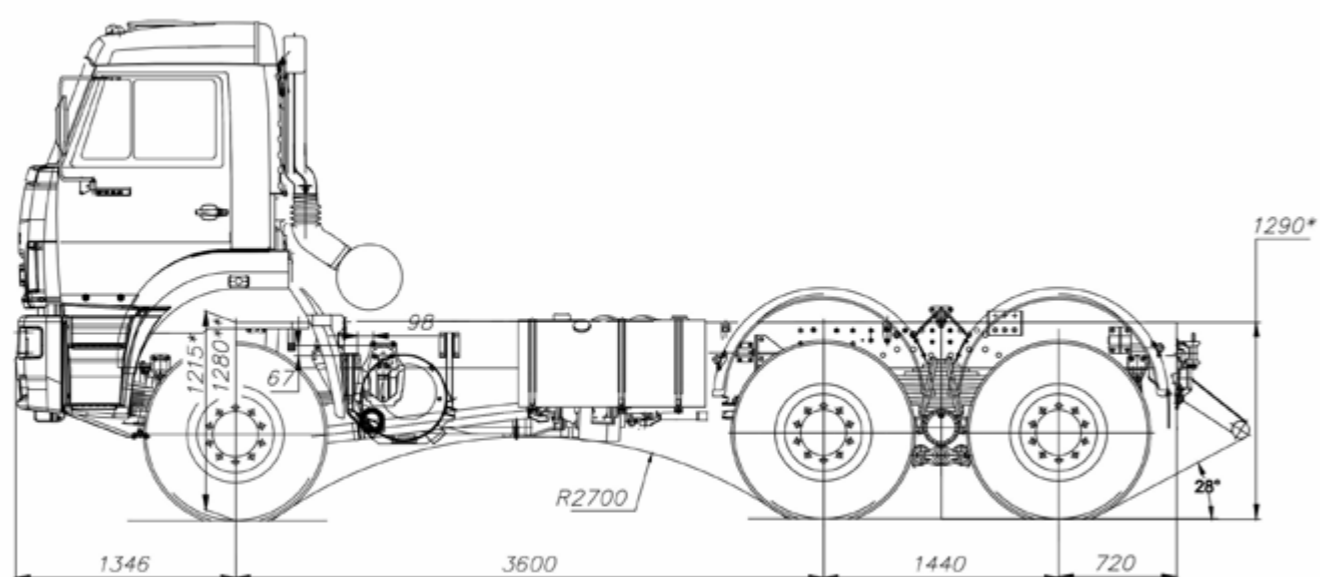
KAMAZ 43118-RR/RS



ПАРАМЕТРЫ		
ДВИГАТЕЛЬ	43118-RR	43118-RS
Марка, модель	Cummins ISL340 50	Cummins ISL360 50
Тип	P6, четырехтактный дизель	
Рабочий объем, см ³	8 880	
Экологический класс, категория	5, N ₃ G	
Максимальная мощность, кВт (л.с.)	245 (340)	258 (360)
— при частоте вращения коленчатого вала, об/мин	2 100	
— максимальный крутящий момент, Н•м (мин-1)	1 482 (1 400)	1 532 (1 400)
ТРАНСМИССИЯ		
Коробка передач (марка, тип)	ZF 9S1310 TO механическая, девятиступенчатая, с делителем и демультипликатором	ZF 16S1820 TO механическая, шестнадцатиступенчатая, с делителем и демультипликатором
ХАРАКТЕРИСТИКИ ШАССИ		
Колесная формула / ведущие колеса	6x6/ все	
ГАБАРИТНЫЕ РАЗМЕРЫ		
Длина, мм	7 120 ... 9 680	
Ширина, мм	2 550	
Высота, мм	3 510 или 3 740	
База, мм	3 690 / 4 100 / 4 400 / 4 600 + 1 320	
ВЕСОВЫЕ ПАРАМЕТРЫ И НАГРУЗКА		
Масса шасси в снаряженном состоянии, кг	8 775 ... 10 050	
Технически допустимая максимальная масса транспортного средства, кг	21 600	
Технически допустимая максимальная масса, приходящаяся на каждую из осей транспортного средства, начиная с передней оси, кг		
— на первую ось	5 800	
— на заднюю тележку	15 800	
Технически допустимая максимальная масса автопоезда, кг	33 600	
Максимальная масса прицепа, кг	12 000	



КАМАЗ 6522-RT

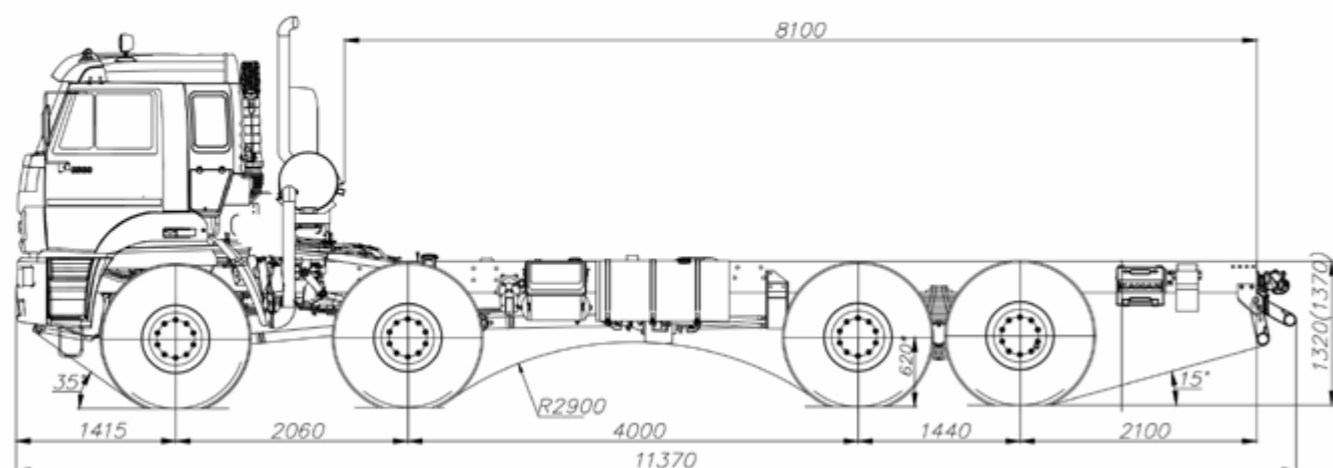


ПАРАМЕТРЫ	
ДВИГАТЕЛЬ	
Марка, модель	Cummins ISL400 50
Тип	P6, четырехтактный дизель
Рабочий объем, см ³	8 880
Экологический класс, категория	5, N ₃ G
Максимальная мощность, кВт (л.с.)	287 (390)
— при частоте вращения коленчатого вала, об/мин	2 100
— максимальный крутящий момент, Н•м (м ^{кв} ·л)	1 682 (1 400)
ТРАНСМИССИЯ	
Коробка передач (марка, тип)	с ручным управлением, с делителем и демультипликатором, ZF 16S1820TO или ZF 16S1822TO
ХАРАКТЕРИСТИКИ ШАССИ	
Колесная формула / ведущие колеса	6x6 / все
ГАБАРИТНЫЕ РАЗМЕРЫ	
Длина, мм	7 610 ... 11 500
Ширина, мм	2 550
Высота, мм	3 140
База, мм	3 600 + 1 440
ВЕСОВЫЕ ПАРАМЕТРЫ И НАГРУЗКА	
Масса шасси в снаряженном состоянии, кг	10 275... 10 875
Технически допустимая максимальная масса транспортного средства, кг	33 100
Технически допустимая максимальная масса, приходящаяся на каждую из осей транспортного средства, начиная с передней оси, кг	
— на первую ось	7 500
— на заднюю тележку	25 600
Технически допустимая максимальная масса автопоезда, кг	53 100
Максимальная масса прицепа, кг	20 000*

* - прицеп должен быть оборудован тормозной системой.



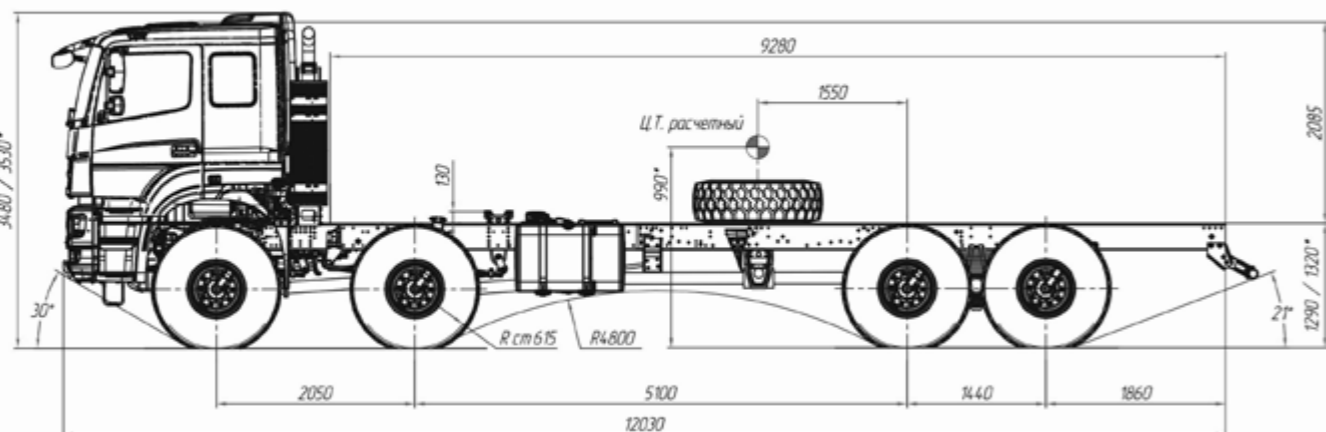
КАМАЗ 6560-RT 8*8



ПАРАМЕТРЫ	
ДВИГАТЕЛЬ	
Марка, модель	Cummins ISL400 50
Тип	P6, четырехтактный дизель
Рабочий объем, см ³	8 880
Экологический класс, категория	5, N ₃ G
Максимальная мощность, кВт (л.с.)	287 (390)
— при частоте вращения коленчатого вала, об/мин	2 100
— максимальный крутящий момент, Н•м (м ^{кв} ·л)	1 682 (1 400)
ТРАНСМИССИЯ	
Коробка передач (марка, тип)	ZF 16S1820 TO или ZF 16S1822 TO (механическая, 16-ти ступенчатая)
ХАРАКТЕРИСТИКИ ШАССИ	
Колесная формула / ведущие колеса	8x8 / все
ГАБАРИТНЫЕ РАЗМЕРЫ	
Длина, мм	10 065... 12 000
Ширина, мм	2 550
Высота, мм	3 990
База, мм	2 060 + 4 000 + 1 440
ВЕСОВЫЕ ПАРАМЕТРЫ И НАГРУЗКА	
Масса шасси в снаряженном состоянии, кг	13 500... 14 250
Технически допустимая максимальная масса транспортного средства, кг	38 000
Технически допустимая максимальная масса, приходящаяся на каждую из осей транспортного средства, начиная с передней оси, кг	
— на первую ось	7 500
— на вторую ось	7 500
— на заднюю тележку	23 000



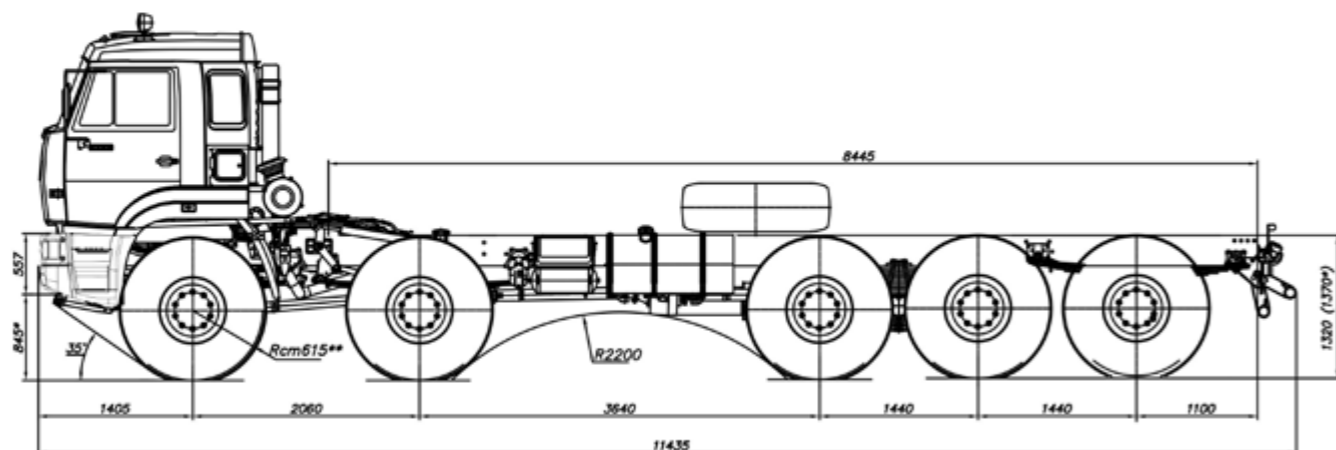
КАМАЗ 65808-56



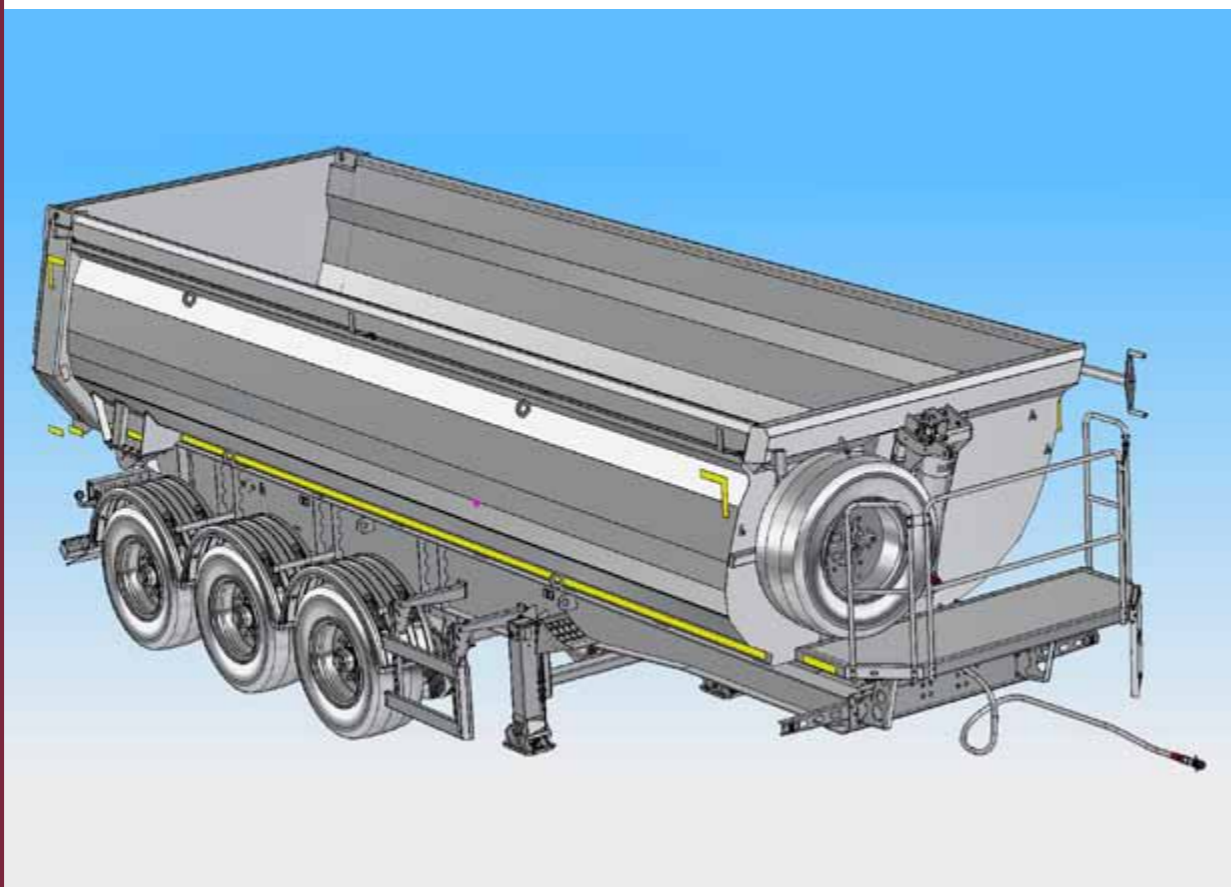
ПАРАМЕТРЫ	
ДВИГАТЕЛЬ	
Марка, модель	ISG12 500 E5
Тип	P6, четырехтактный дизель
Рабочий объем, см ³	11 800
Экологический класс, категория	5, N ₃ G
Максимальная мощность, кВт (л.с.)	375 (510)
— при частоте вращения коленчатого вала, об/мин	1 800
— максимальный крутящий момент, Н•м (м ^{км} -1)	2 293 (1 400)
ТРАНСМИССИЯ	
Коробка передач (марка, тип)	ZF 16S2520 TO механическая, 16-ти ступенчатая
ХАРАКТЕРИСТИКИ ШАССИ	
Колесная формула / ведущие колеса	8x8 / все
ГАБАРИТНЫЕ РАЗМЕРЫ	
Длина, мм	9 700...12 000
Ширина, мм	2 550
Высота, мм	3 520 ... 4 000
База, мм	2 050 + 4 500...5 400 + 1 440
ВЕСОВЫЕ ПАРАМЕТРЫ И НАГРУЗКА	
Масса шасси в снаряженном состоянии, кг	14 500... 15 700
Технически допустимая максимальная масса транспортного средства, кг	44 000
Технически допустимая максимальная масса, приходящаяся на каждую из осей транспортного средства, начиная с передней оси, кг	
— на первую ось	9 000
— на вторую ось	9 000
— на заднюю тележку	26 000



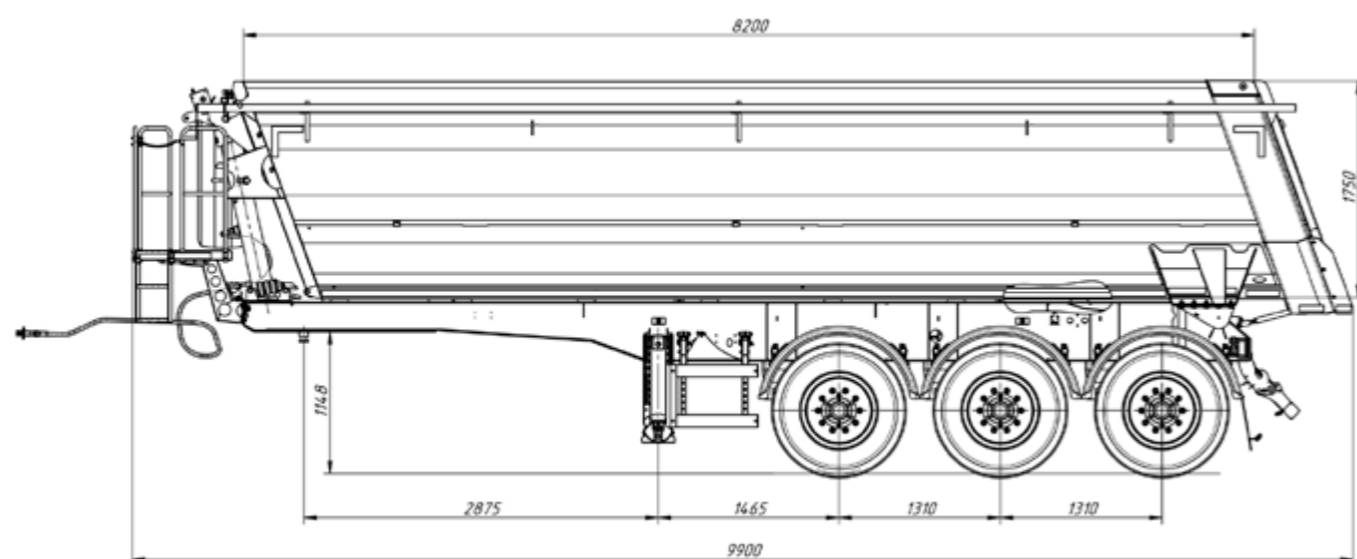
КАМАЗ 6560-RT 10*8



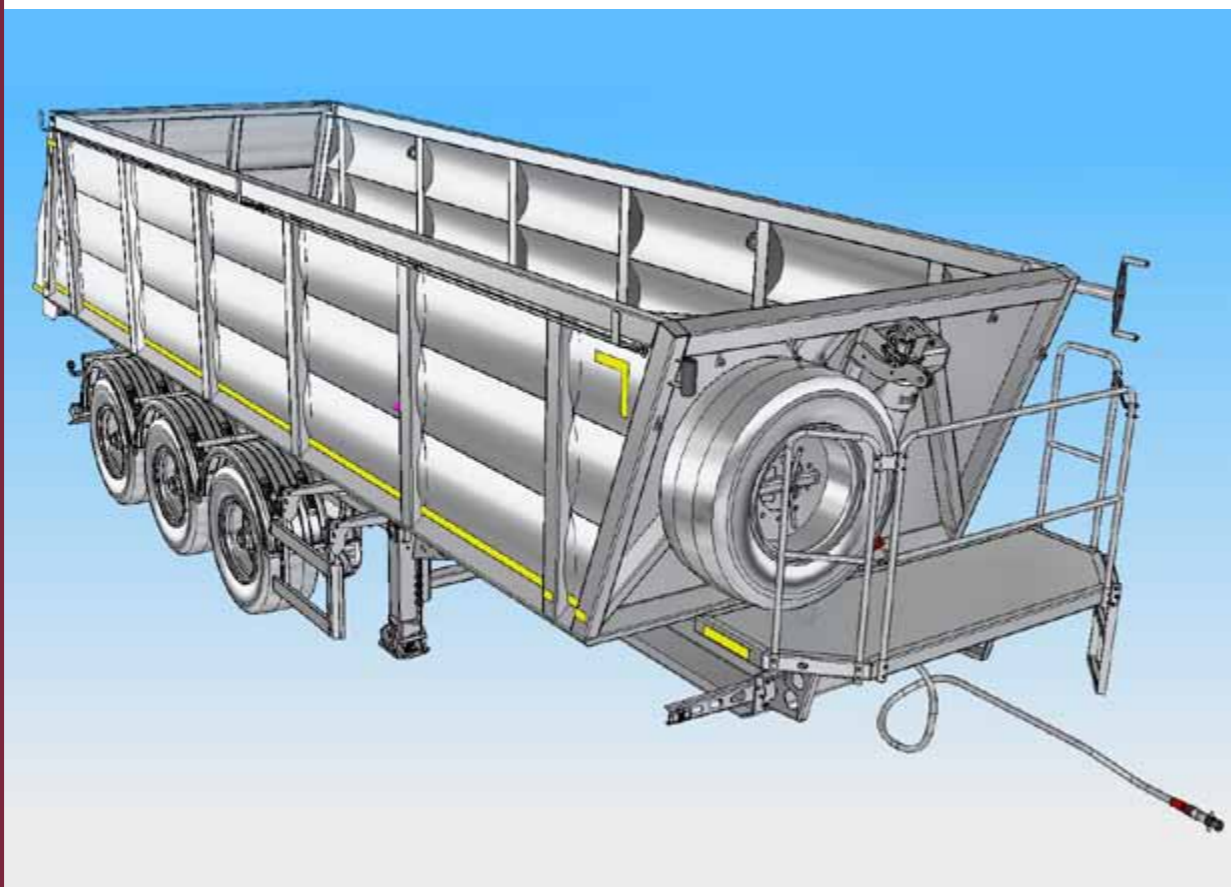
ПАРАМЕТРЫ	
ДВИГАТЕЛЬ	
Марка, модель	Cummins ISL400 50
Тип	P6, четырехтактный дизель
Рабочий объем, см ³	8 880
Экологический класс, категория	5, N ₃ G
Максимальная мощность, кВт (л.с.)	287 (400)
— при частоте вращения коленчатого вала, об/мин	2 100
— максимальный крутящий момент, Н•м (м ^{кв} ·л)	1 682 (1 400)
ТРАНСМИССИЯ	
Коробка передач (марка, тип)	ZF16S (механическая, 16-ти ступенчатая)
ХАРАКТЕРИСТИКИ ШАССИ	
Колесная формула / ведущие колеса	8x8 / все
ГАБАРИТНЫЕ РАЗМЕРЫ	
Длина, мм	11 245 12 000
Ширина, мм	2 550
Высота, мм	3 990
База, мм	2 060 + 3 750...4 500 + 1 440
ВЕСОВЫЕ ПАРАМЕТРЫ И НАГРУЗКА	
Масса шасси в снаряженном состоянии, кг	14 500...15 000
Технически допустимая максимальная масса транспортного средства, кг	50 000
Технически допустимая максимальная масса, приходящаяся на каждую из осей транспортного средства, начиная с передней оси, кг	
— на первую ось	7 500
— на вторую ось	7 500
— на заднюю тележку	26 000
— на пятую ось	9 000



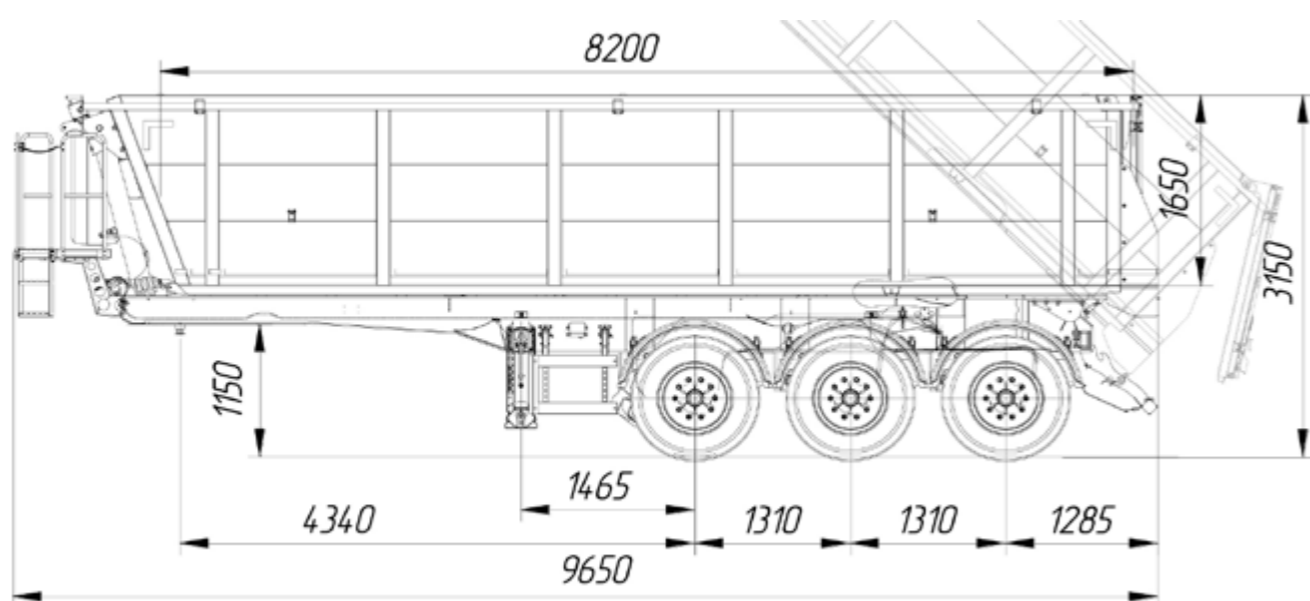
ПОЛУПРИЦЕП ДЛЯ ПЕРЕВОЗКИ ИНЕРТНЫХ ГРУЗОВ 954500-010 HALF PIPE



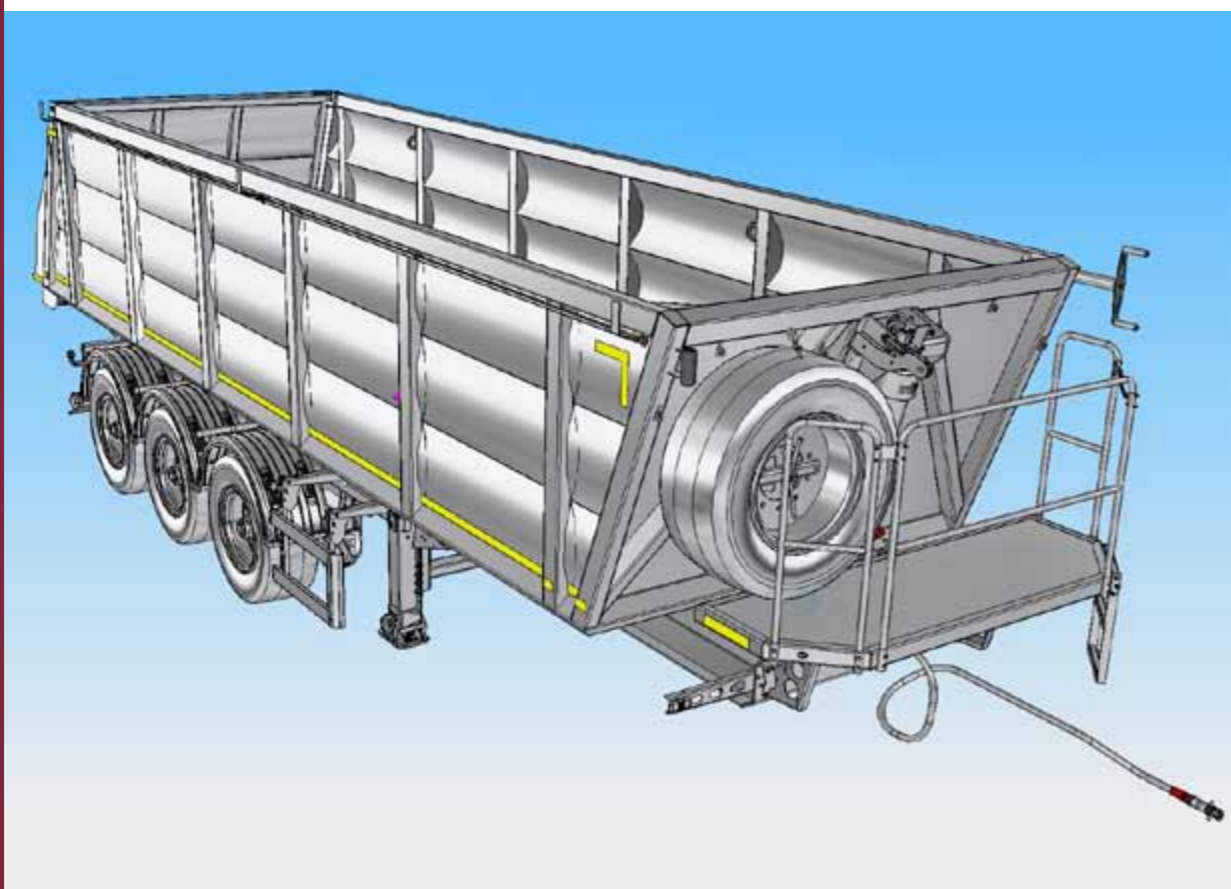
ПАРАМЕТРЫ	
МАССА	
снаряженная, кг	8 000
перевозимого груза, кг	30 000
полная, кг	38 000
нагрузка на ССУ, кг	11 000
нагрузка на тележку, кг	27 000
ГАБАРИТНЫЕ РАЗМЕРЫ	
Длина, мм	9 920
Ширина, мм	2 550
Высота, мм	3 190
База, мм	1 310 + 1 310
Колея, мм	2 050
ВНУТРЕННИЕ РАЗМЕРЫ ПЛАТФОРМЫ	
Длина, мм	8 190
Ширина, мм	2 450
Высота, мм	1 750
Объем платформы, м ³	31,5
Угол подъема платформы, град / направление разгрузки	47° / назад
Высота ССУ, мм	1 150
МАТЕРИАЛ РАМЫ И КУЗОВА / ТОЛЩИНА	
рама	сталь 09Г2С
верхняя и нижняя полки лонжеронов рамы	Strenx 700MC
лист основания	Hardox 450 / 5
панели бортов	Strenx 700MC / 4
ПОДВЕСКА И ОСИ / ВАРИАНТ ПРОИЗВОДИТЕЛЯ / СТРАНА	
Пневматическая	SAF Holland / Германия
Пневматическая	BPW / Германия
Пневматическая	Оси L1 / Китай / подвеска Weweler / Голландия
Передняя ось	подъемная
Шины / модель, размерность	Односкатная / КАМА 385/65 R22,5 6 + 1 шт.
Диски размерность / производитель	ЧКПЗ
Шкворень	2''
Тормозная система / производитель / страна / система	WABCO Бельгия / Trailer EBS-E
Подъемное устройство / производитель / страна	Гидравлическое, фронтальный телескопический гидроцилиндр с проушиной на штоке / HYVA FE / Голландия
Задний борт	на верхней навеске, с автоматическим открытием
Тент платформы	с каркасом и наматывающим устройством
Лесенка	фиксированная в передней части рамы
Система безопасности SmartBoard WABCO	опция



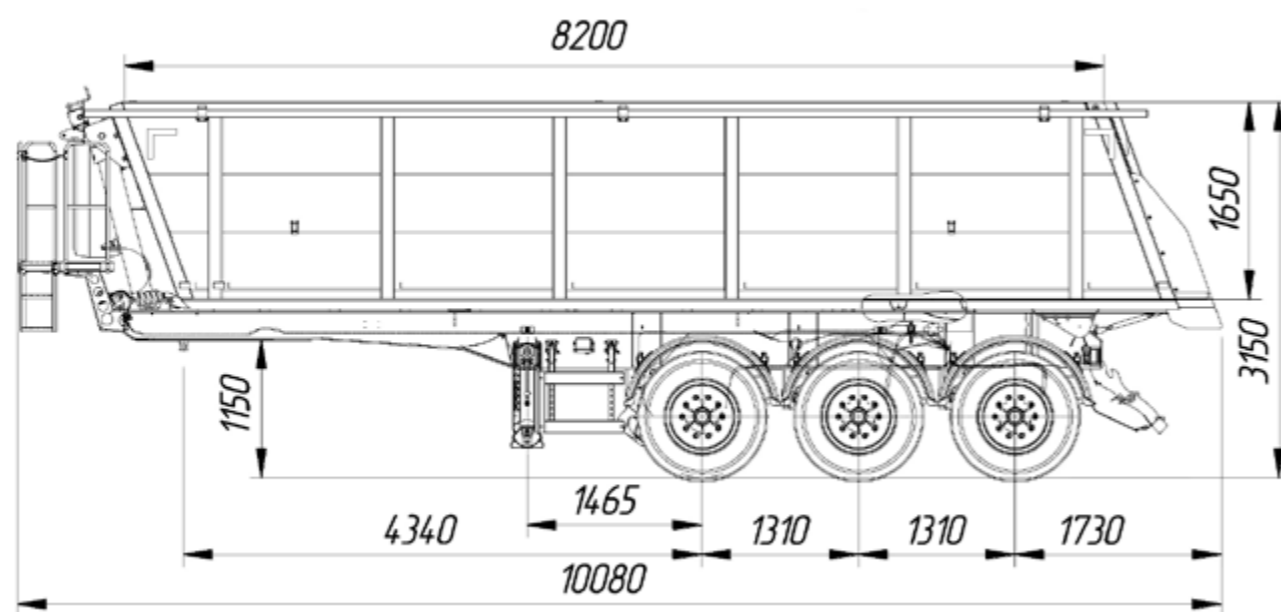
ПОЛУПРИЦЕП ЗЕРНОВОЗ 924900-3 15 BOX TYPE



ПАРАМЕТРЫ		
МАССА	ОСИ L1	ОСИ SAF, BPW
снаряженная, кг	7 400	
перевозимого груза, кг	28 600	30 600
полная, кг	36 000	38 000
нагрузка на ССУ, кг	10 200	11 000
нагрузка на тележку, кг	25 800	27 000
ГАБАРИТНЫЕ РАЗМЕРЫ		
Длина, мм	9 650	
Ширина, мм	2 390	
Высота, мм	3 150	
База, мм	1 310 + 1 310	
Колея, мм	2 050	
ВНУТРЕННИЕ РАЗМЕРЫ ПЛАТФОРМЫ		
Длина, мм	8 200	
Ширина, мм	2 550	
Высота, мм	1 650	
Объем платформы, м ³	32,5	
Угол подъема платформы, град / направление разгрузки	45° ... 47° / назад	
Высота ССУ, мм	1 150	
МАТЕРИАЛ РАМЫ И КУЗОВА / ТОЛЩИНА		
рама	сталь 09Г2С	
верхняя и нижняя полки лонжеронов рамы	Strenx 700MC	
лист основания	09Г2С / 3	
панели бортов	09Г2С / 3	
ПОДВЕСКА И ОСИ / ВАРИАНТ ПРОИЗВОДИТЕЛЯ / СТРАНА		
Пневматическая	SAF Holland / Германия	
Пневматическая	BPW / Германия	
Пневматическая	Оси L1 / Китай / подвеска Weweler / Голландия	
Передняя ось	подъемная	
Шины / модель, размерность	Односкатная / КАМА 385/65 R22,5 6 + 1 шт.	
Диски размерность / производитель	ЧКПЗ	
Шкворень	2"	
Тормозная система / производитель / страна / система	WABCO Бельгия / Trailer EBS-E	
Подъемное устройство / производитель / страна	Гидравлическое, фронтальный телескопический гидроцилиндр с проушиной на штоке / HYVA FE / Голландия	
ЗАДНИЙ БОРТ	КОМБИНИРОВАННЫЙ (ВАРИАНТЫ ОТКРЫВАНИЯ)	
	на верхней навеске, с автоматическим открытием	
	распашные ворота с механическими запорами, дозаторами и лотками в каждой створке	
	открывание дозаторов и подъем кузова при фиксированном положении борта	
Тент платформы	с каркасом и наматывающим устройством	
Лесенка	фиксированная в передней части рамы	
Система безопасности SmartBoard WABCO	опция	



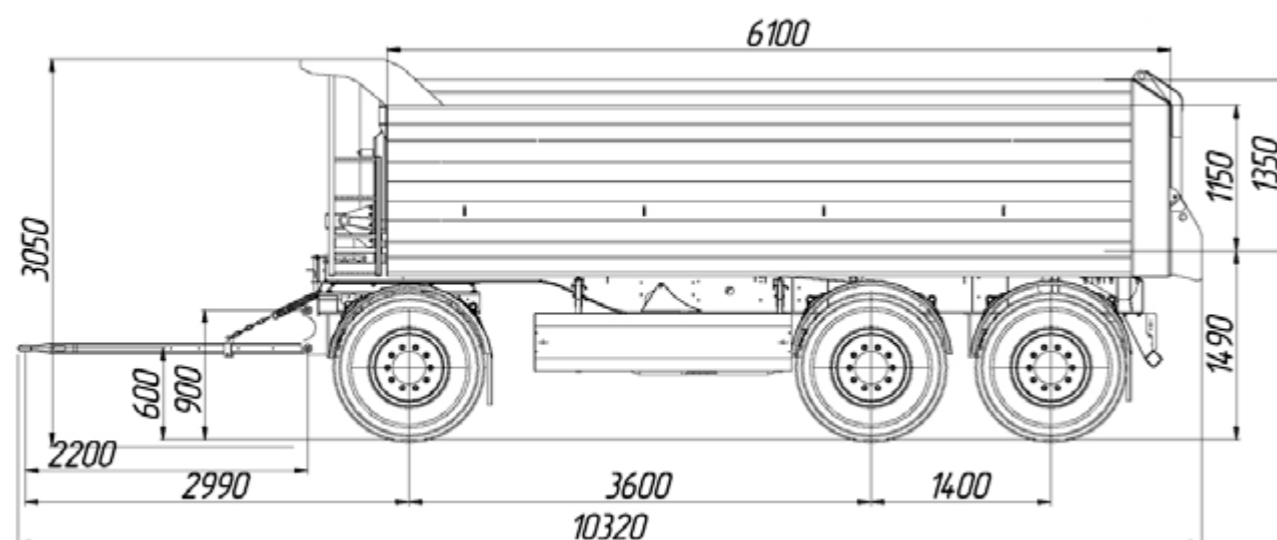
ПОЛУПРИЦЕП ДЛЯ ПЕРЕВОЗКИ ИНЕРТНЫХ ГРУЗОВ 924900-3 17 BOX TYPE



ПАРАМЕТРЫ		
МАССА	ОСИ L1	ОСИ SAF, BPW
снаряженная, кг	7 800	
перевозимого груза, кг	28 200	30 200
полная, кг	36 000	38 000
нагрузка на ССУ, кг	10 200	11 000
нагрузка на тележку, кг	25 800	27 000
ГАБАРИТНЫЕ РАЗМЕРЫ		
Длина, мм	10 080	
Ширина, мм	2 550	
Высота, мм	3 150	
База, мм	1 310 + 1 310	
Колея, мм	2 050	
ВНУТРЕННИЕ РАЗМЕРЫ ПЛАТФОРМЫ		
Длина, мм	8 200	
Ширина, мм	2 390	
Высота, мм	1 650	
Объем платформы, м ³	32,5	
Угол подъема платформы, град / направление разгрузки	45° ... 47° / назад	
Высота ССУ, мм	1 150	
МАТЕРИАЛ РАМЫ И КУЗОВА / ТОЛЩИНА		
рама	сталь 09Г2С	
верхняя и нижняя полки лонжеронов рамы	Strenx 700MC	
лист основания	S500MS или 09Г2С / 5	
панели бортов	S500MS или 09Г2С / 4	
ПОДВЕСКА И ОСИ / ВАРИАНТ ПРОИЗВОДИТЕЛЯ / СТРАНА		
Пневматическая	SAF Holland / Германия	
Пневматическая	BPW / Германия	
Пневматическая	Оси L1 / Китай / подвеска Weweler / Голландия	
Передняя ось	подъемная	
Шины / модель, размерность	Односкатная / КАМА 385/65 R22,5 6 +1 шт.	
Диски размерность / производитель	ЧКПЗ	
Шкворень	2"	
Тормозная система / производитель / страна / система	WABCO Бельгия / Trailer EBS-E	
Подъемное устройство / производитель / страна	Гидравлическое, фронтальный телескопический гидроцилиндр с проушиной на штоке / HYVA FE / Голландия	
Задний борт	на верхней навеске, с автоматическим открытием	
Тент платформы	с каркасом и наматывающим устройством	
Лесенка	фиксированная в передней части рамы	
Система безопасности SmartBoard WABCO	опция	



ПРИЦЕП ДЛЯ ПЕРЕВОЗКИ ИНЕРТНЫХ ГРУЗОВ 8595-300-Е



ПАРАМЕТРЫ	
МАССА	
снаряженная, кг	7 800
перевозимого груза, кг	19 200
полная, кг	27 000
ГАБАРИТНЫЕ РАЗМЕРЫ	
Длина, мм	10 320
Ширина, мм	2 550
Высота, мм	3 050
База, мм	3 600 + 1 400
ВНУТРЕННИЕ РАЗМЕРЫ ПЛАТФОРМЫ	
Длина, мм	6 100
Ширина, мм	2 320
Высота, мм	1 350 (с надставными бортами 200 мм)
Объем платформы, м ³	16,2 / 19,0
Угол подъема платформы, град / направление разгрузки	45° ... 47° / назад
МАТЕРИАЛ РАМЫ И КУЗОВА / ТОЛЩИНА	
настил основания	09Г2С / 6
панели бортов	09Г2С / 5
полки лонжеронов рамы	S700MC
Опционально	
настил основания	HARDOX 450 / 5
панели бортов	Strenx / Kvent S700MC / S500MC / 4
ПОДВЕСКА И ОСИ / ВАРИАНТ ПРОИЗВОДИТЕЛЯ / СТРАНА	
Пневматическая	SAF Holland / Германия
Пневматическая	BPW / Германия
Пневматическая	Оси L1 / Китай / подвеска Weweler / Голландия
ПОВОРОТНЫЙ КРУГ / ДИАМЕТР, ММ / ГРУЗОПОДЪЕМНОСТЬ, Т / ПРОИЗВОДИТЕЛЬ / СТРАНА	
	Однорядный / 1200 / 13 / SAF Holland / Германия
	Однорядный / 1200 / 13 / JOST / Бельгия
Ошиновка / шины / модель, размерность	Односкатная / КАМА 385/65 R22,5 или 11,75-22,5
Диски размерность / производитель	ЧКПЗ
Тормозная система / производитель / страна / система	WABCO Бельгия / Trailer EBS-E
Подъемное устройство / производитель / страна	Гидравлическое, фронтальный телескопический гидроцилиндр / HYVA / Голландия
Дышло / тип / петля / диаметр, мм	сварная конструкция / два уровня установки / Y-образное (треугольное - опция) / 50 (57 - опция)
Электрооборудование	24В, двухпроводная система, задние фонари 5-камерные с интегрированным треугольным отражателем
Требования к гидросистеме тягача	Объем масляного бака min – 70 л. давление – 180÷190 бар
Тент платформы	с каркасом и наматывающим устройством
Лесенка	фиксированная в передней части рамы
Система безопасности SmartBoard WABCO	опция

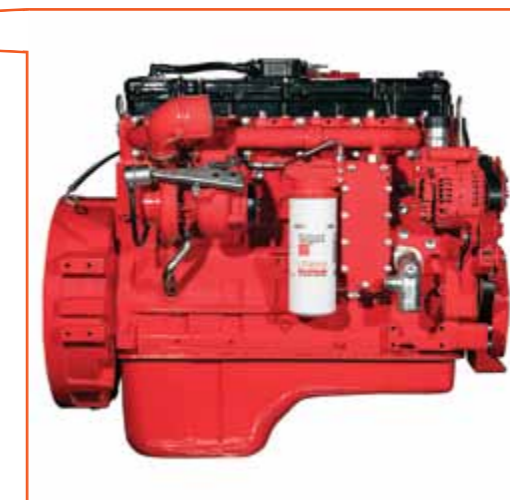


ДВИГАТЕЛИ CUMMINS

ОАО «РИАТ» — многолетний партнер компании Cummins. Сотрудничество с именитым производителем дизельных двигателей началось со второго года существования компании — уже в 1993 году первый двигатель Cummins «прописался» под капотом грузового автомобиля КАМАЗ.

Выбор двигателей Cummins из всего многообразия двигателей был очевиден — компания Cummins Inc — это крупнейший независимый мировой производитель дизельных двигателей, тесно взаимодействующий с мировыми и местными производителями техники.

Cummins — единственный в мире производитель двигателей, занимающийся разработкой и производством всех важнейших подсистем, включая электронную систему управления, системы турбонаддува, фильтрации, доочистки отработавших газов, а также топливные системы. Эта уникальная особенность позволяет компании Cummins предлагать партнерам не только двигатели, но и системы турбонаддува и индивидуальные решения по очистке воздуха и нейтрализации отработавших газов.



В России и странах СНГ Cummins Inc работает с начала 70-х годов прошлого века. В 2006 году в Набережных Челнах было открыто ЗАО СП «Камминз КАМА» — совместное предприятие «Камминз» с ОАО «КАМАЗ», производящее двигатели серии ISB и ISL.

Именно двигатели Cummins серии ISL стали визитной карточкой спецтехники КАМАЗ-РИАТ — серия 9-литровых двигателей ISL идеальна для применения на грузовых автомобилях и средних тягачах, эксплуатируемых в российских условиях, и обеспечивает максимальный уровень крутящего момента для двигателей такой размерности.

Такие конструктивные особенности, как составные поршни, усовершенствованный кулачковый вал и роликовые повторители кулачка, а также система смазки аналогичны тем, что применяются в более мощных двигателях.

Увеличенные интервалы замены масла и пробег до капитального ремонта обеспечивают работоспособность двигателя в любых условиях эксплуатации. Технологии, использованные при создании ISL, гарантируют высокие рабочие характеристики в компактном исполнении.



ОАО «РИАТ» ПРОВОДИТ СЛЕДУЮЩИЕ РАБОТЫ ПО ДОРАБОТКЕ АВТОМОБИЛЕЙ КАМАЗ

ЗАЩИТА ОТ ВНЕШНЕГО ВОЗДЕЙСТВИЯ:

- Установка защитных сеток на фары и фонари.
- Установка усиленного грязевого настила над КПП.
- Усиленная быстросъемная защита двигателя и радиатора.
- Установка струйного омывателя фар.
- Замена пластиковых трубопроводов системы пневмотормозов на медные.
- Установка защиты топливного бака.
- Установка электрического подогревателя зоны «парковки» щёток стеклоочистителя.
- Задняя светотехника на виброзащитных резиновотканевых фартуках.
- Установка воздухозаборника над крышей кабины в зоне «чистого воздуха».
- Закрепление пучков проводов и защита датчиков.
- Окраска кабины, рамы, надстройки, дисков колёс, ступиц и т.д. в корпоративный цвет заказчика.
- Антикоррозионная обработка кабины, рамы, самосвальной установки.

УЛУЧШЕНИЕ ТТХ:

- Переоборудование в односкатную ошиновку

повышенной проходимости.

- Установка дуг безопасности в салон «вахтовки» и ГПА.
- Установка тягово-сцепного устройства с электропневмо выводом.
- Установка проблесковых маячков и дополнительных фар.
- Установка дополнительного ручного топливного насоса для прокачки системы.
- Установка выхлопа вверх, вперёд, вправо с сертифицированным искрогасителем.
- Установка подогрева топливной системы.
- Установка предпускового жидкостного подогрева двигателя.
- Установка автоматической централизованной системы смазки.
- Установка КОМ для привода специальных агрегатов с применением оригинального привода.
- Установка усиленных буксирных проушин для эвакуации увязшего автомобиля.
- Обогрев самосвального кузова «двойное дно».
- Установка дополнительной звуковой сигнализации включения заднего хода.
- Установка счетчика моточасов.
- Установка системы GPS/GLONAS.
- Установка одометра на колесо.

- Понижение высоты опорной ССУ.
- Установка панорамных зеркал с обогревом.
- Установка ССУ с 3-мя степенями свободы.
- Установка электролебёдки ЭЛА 6000 вперёд.
- Установка тягово-сцепного устройства с электропневмо выводом.
- Установка топливного бака большего размера.

КОМФОРТНЫЕ УСЛОВИЯ ВОДИТЕЛЯ:

- Установка сидений повышенной комфортности на пневмоподвеске.
- Установка среднего сиденья, бокса в кабину.
- Установка спального места.
- Установка магнитолы, преобразователя, инвертора и раций.
- Установка круговой шторы.
- Установка дополнительного радиатора отопителя кабины.
- Установка электрообогрева сидений.
- Установка независимого воздушного отопителя кабины.
- Повышение эффективности штатной системы отопления кабины.

С ПОДРОБНОЙ ИНФОРМАЦИЕЙ
О ВСЕХ ДОРАБОТКАХ АВТОМОБИЛЕЙ КАМАЗ,
ОСУЩЕСТВЛЯЕМЫХ ОАО «РИАТ»,
МОЖНО ОЗНАКОМИТЬСЯ ЗДЕСЬ: WWW.RIATAUTO.RU

ЛИЗИНГ

Лизинг – это финансовая аренда, при которой Вы – выбираете автомобиль и условия лизинга. Мы – покупаем автомобиль и передаем Вам его в лизинг. Для всех клиентов – это возможность приобрести автомобиль самым умным и оптимальным для себя способом из всех возможных, оптимизировав при этом и бюджет своей компании.

ЛИЗИНГ ОТ ПРОИЗВОДИТЕЛЯ - САМЫЙ ВЫГОДНЫЙ СПОСОБ ПРИОБРЕТЕНИЯ АВТОТЕХНИКИ КАМАЗ:

БЛИЗОСТЬ К КЛИЕНТУ

- лизинговые услуги в каждой точке дилерских продаж на всей территории России;
- работаем без посредников;
- персональный менеджер на весь период заключения сделки, он же поможет Вам рассчитать самый выгодный для Вас лизинг.

ИНДИВИДУАЛЬНЫЙ ПОДХОД

- гибкий график платежей по Вашему выбору;
- особые предложения для корпоративных клиентов;
- специальные программы для малого и среднего бизнеса;
- льготные условия для повторных клиентов.

ИНДИВИДУАЛЬНЫЙ ПОДХОД

- сервисное обслуживание на всей территории России;
- гарантийное и постгарантийное сопровождение в течение всего срока лизинга.

ПРЕИМУЩЕСТВО ЛИЗИНГА - ЭКОНОМИЯ ЗА СЧЕТ НАЛОГОВЫХ ВЫПЛАТ:

- Лизинговые платежи в полном объеме относятся на себестоимость, существенно уменьшая налог на прибыль.
- НДС с суммы лизинговых платежей в полном объеме предъявляется к зачету.
- По окончании срока лизинговых платежей в полном объеме предъявляется к зачету.
- По окончании срока действия договора имущество переходит в Вашу собственность по минимальной стоимости.

ВАШИ НЕСКОЛЬКО ШАГОВ К НОВОМУ АВТОМОБИЛЮ КАМАЗ:

1. Выбрать автомобиль.
 2. Позвонить в Call-центр или заполнить заявку «КАМАЗ-ЛИЗИНГ».
 3. Передать пакет документов.
 4. Подписать договор.
 5. Заплатить аванс.
 5. Получить машину.
- Лизинговые предложения «КАМАЗ-ЛИЗИНГ» являются универсальными на всей территории России!



«ПРОФЕССИОНАЛИЗМ И ПОРЯДОЧНОСТЬ — ОСНОВНЫЕ ПРИНЦИПЫ РАБОТЫ ПРЕДПРИЯТИЯ НА РЫНКЕ»

СИСТЕМА МЕНЕДЖМЕНТА КАЧЕСТВА ОАО «РИАТ» СЕРТИФИЦИРОВАНА ПО ТРЕБОВАНИЯМ
МЕЖДУНАРОДНЫХ СТАНДАРТОВ IATF 16949:2016 И ISO 9001:2015. А ТАКЖЕ ТРЕБОВАНИЯМ
ГОСУДАРСТВЕННОГО СТАНДАРТА ГОСТ Р ИСО 9001-2015



КОНТАКТЫ



ОАО РИАТ

ЦЕНТР ПРОДАЖ АВТОМОБИЛЕЙ: +7-800-200-53-30, (8552) 53-00-53, kss@riat.ru, auto@riat.ru

ДЕПАРТАМЕНТ ПРОДАЖ ЗАПАСНЫХ ЧАСТЕЙ: (8552) 53-44-44, ldv@riat.ru

ОТДЕЛ ПРОДАЖ АВТОКОМПОНЕНТОВ: (8552) 53-44-11, dolbnin@riat.ru

[www.riat.ru] [www.riatauto.ru]